

МИНИСТЕРСТВО ОБОРОНЫ СССР

**5,45-мм ПИСТОЛЕТ
САМОЗАРЯДНЫЙ
МАЛОГАБАРИТНЫЙ**

**ТЕХНИЧЕСКОЕ ОПИСАНИЕ
И ИНСТРУКЦИЯ ПО ЭКСПЛУАТАЦИИ**



МИНИСТЕРСТВО ОБОРОНЫ СССР

5,45-мм ПИСТОЛЕТ
САМОЗАРЯДНЫЙ
МАЛОГАБАРИТНЫЙ

ТЕХНИЧЕСКОЕ ОПИСАНИЕ
И ИНСТРУКЦИЯ
ПО ЭКСПЛУАТАЦИИ

Ордена Трудового Красного Знамени
ВОЕННОЕ ИЗДАТЕЛЬСТВО
МИНИСТЕРСТВА ОБОРОНЫ СССР
МОСКВА — 1979

ВВЕДЕНИЕ

Настоящие Техническое описание и инструкция по эксплуатации предназначены для изучения 5,45-мм пистолета самозарядного малогабаритного ПСМ и правил его эксплуатации.

Техническое описание содержит все необходимые сведения по устройству и взаимодействию частей и деталей пистолета.

Инструкция по эксплуатации содержит указания по технике безопасности, правилам эксплуатации пистолета, а также указания по техническому обслуживанию и хранению.

В техническом описании на рисунках принята произвольная (порядковая) нумерация деталей и сборочных единиц, чертежные номера которых указаны в подрисуночном тексте после их наименований.

ТЕХНИЧЕСКОЕ ОПИСАНИЕ ПИСТОЛЕТА ПСМ

1. НАЗНАЧЕНИЕ

5,45-мм пистолет самозарядный малогабаритный ПСМ (рис. 1) является личным оружием нападения и защиты, предназначенным для поражения противника на коротких расстояниях.

Для стрельбы из пистолета ПСМ применяются 5,45-мм пистолетные патроны МПЦ.

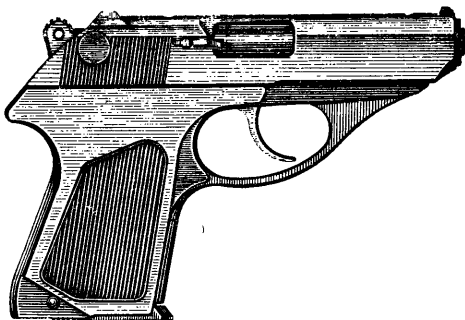


Рис. 1. Общий вид 5,45-мм пистолета ПСМ

2. ТЕХНИЧЕСКИЕ ДАННЫЕ ПИСТОЛЕТА

Калибр, мм	5,45
Число нарезов, шт.	6
Длина ствола, мм	85
Длина, мм	155
Ширина, мм	17
Высота, мм	106
Масса со снаряженным магазином, кг	0,5
Масса с магазином без патронов, кг	0,46
Емкость магазина, шт. патронов . . .	8
Прицельная дальность стрельбы, м . .	50
Боевая скорострельность, выстр./мин	30

3. СОСТАВ ПИСТОЛЕТА

В состав пистолета входят следующие основные части и механизмы: ствол с рамкой; ударно-спусковой механизм; останов; возвратная пружина; затвор; рукоятка; стопор; магазин; принадлежность.

4. УСТРОЙСТВО И РАБОТА ПИСТОЛЕТА

Пистолет прост по устройству и в обращении, имеет небольшие габариты и всегда готов к действию.

Пистолет представляет собой самозарядное оружие, в котором подача и досылание патрона в патронник, запирающие и отпирание канала ствола, извлечение из патронника и отражение гильзы осуществляются автоматически.

Принцип действия автоматики пистолета основан на принципе использования отдачи свободного затвора.

Ударно-спусковой механизм — самовзводный, куркового типа, позволяющий производить стрельбу как после предварительного взведения курка (курок стоит на боевом взводе), так и без предварительного взведения его (курок стоит на «отбое»).

Спусковой механизм позволяет вести только одиночный огонь.

Питание пистолета патронами производится из отъемного однорядного магазина.

Безопасность обращения с пистолетом обеспечивается предохранителем, запирающим затвор и блокирующим курок, и наличием предохранительного взвода курка.

Сущность работы пистолета при стрельбе заключается в следующем.

При нажатии пальцем на хвост спускового крючка курок, освобождаясь от шептала, под действием боевой пружины наносит удар по ударнику, который бойком разбивает капсюль патрона. В результате этого воспламеняется пороховой заряд и образуется большое количество пороховых газов. Пуля давлением пороховых газов выбрасывается из канала ствола. Затвор под давлением газов, передающегося через дно гильзы, отходит назад, удерживая выбрасывателем гильзу и сжимая возвратную пружину. Гильза при встрече с отражателем выбрасывается наружу через окно затвора.

Затвор при отходе в крайнее заднее положение поворачивает курок назад и ставит его на боевой взвод. Отойдя назад до отказа, затвор под действием возвратной пружи-

ны возвращается вперед. При движении вперед затвор досылателем продвигает из магазина очередной патрон и досылает его в патронник. Канал ствола заперт свободным затвором. Пистолет снова готов к выстрелу.

Для производства следующего выстрела нужно отпустить спусковой крючок, а затем снова нажать на него. Так стрельба может производиться до полного израсходования патронов в магазине.

По израсходовании всех патронов из магазина затвор становится на затворную задержку и остается в заднем положении.

5. НАЗНАЧЕНИЕ И УСТРОЙСТВО ДЕТАЛЕЙ И СБОРОЧНЫХ ЕДИНИЦ ПИСТОЛЕТА

5.1. Ствол с рамкой

Ствол *20* (рис. 2 и 3) служит для направления полета пули. Внутри ствол имеет хромированный канал с шестью нарезами, выходящими слева вверх направо. Нарезы служат для сообщения пуле вращательного движения. Промежутки между нарезами называются полями. Расстоянием между двумя противоположными полями (по диаметру) определяется калибр канала ствола; он равен 5,45 мм.

С казенной части канал ствола гладкий и большего диаметра; он служит для помещения патрона и называется патронником. В нижней части патронника имеется скос для направления патрона в патронник.

Наружная поверхность ствола гладкая. На ствол надевается возвратная пружина.

Ствол соединяется с рамкой прессовой посадкой и закрепляется осью *18*.

Рамка *30* служит для соединения деталей и сборочных единиц пистолета. Рамка с основанием рукоятки составляют одно целое.

В верхней части рамки, под стволом, в специальном гнезде помещается фиксатор *23* с пружиной *24*, служащей для взаимодействия с останком *19*. Фиксатор завальцован от выпадения.

В средней передней части рамки осью *31* крепится спусковая скоба *22*, служащая для предохранения хвоста спускового крючка от случайного нажатия на него. Она имеет на переднем конце выступ *л*, служащий для ограничения хода затвора при движении назад, внизу — специальное плечо *м*, служащее для предотвращения поворота спуско-

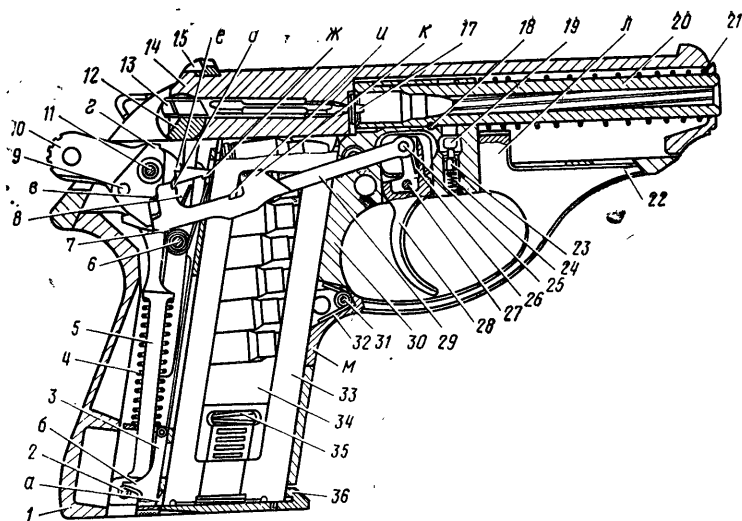


Рис. 2. Пистолет ПСМ:

1 — рукоятка 1; 2 — стопор 2; 3 — защелка магазина 1-15; 4 — боевая пружина 1-14; 5 — тяга курка 1-13; 6 — ось 1-1; 7 — пружина шептала 1-3; 8 — шептало 1-2; 9 — штифт курка 1-21; 10 — курок 1-20; 11 — ось курка 1-12; 12 — предохранитель 2-6; 13 — ударник 2-5; 14 — затвор 2-8; 15 — цевлик 2-9; 17 — выбрасыватель 2-3; 18 — ось 1-1; 19 — останов 1-4; 20 — ствол 1-6; 21 — возвратная пружина 1-5; 22 — спусковая скоба 1-10; 23 — фиксатор 1-9; 24 — пружина останова 1-8; 25 — ось тяги 1-19; 26 — пружина спуска 1-17; 27 — ось 1-1; 28 — спусковой крючок 1-16; 29 — спусковая тяга 1-18; 30 — рамка 1-7; 31 — ось 1-1; 32 — пружина скобы 1-11; 33 — корпус магазина 3-1; 34 — подаватель 3-2; 35 — пружина подавателя 3-3; 36 — крышка магазина 3-4; а — выступ магазина; б — выступ защелки; в — зуб самовзвода; г — предохранительный зуб курка; д — зуб спусковой тяги; е — боевой зуб курка; ж — зуб шептала; и — зуб спусковой тяги; к — выступ спусковой тяги; л — выступ скобы; м — специальное плечо

Примечание. Позиция 17 показана условно.

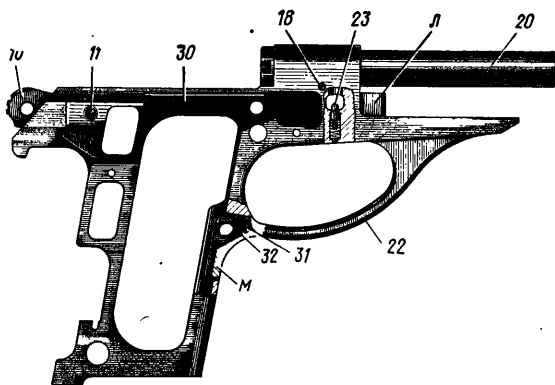


Рис. 3. Ствол с рамкой:

10 — курок 1-20; 11 — ось курка 1-21; 18 — ось 1-1; 20 — ствол 1-6; 22 — спусковая скоба 1-10; 23 — фиксатор 1-9; 30 — рамка 1-7; 31 — ось 1-1; 32 — пружина скобы 1-11; л — выступ скобы; м — специальное плечо

вой скобы при вставленном магазине. Спусковая скоба удерживается в рамке в верхнем положении пружиной 32, находящейся на оси 31.

В задней части рамки установлен на оси 11 свободно поворачивающийся курок 10. Ось курка завальцована в рамке.

Основание рукоятки рамки служит для помещения магазина и крепления рукоятки. Оно имеет боковые окна (правое и левое) для уменьшения массы пистолета; нижнее окно служит для вставления магазина.

5.2. Ударно-спусковой механизм

Ударно-спусковой механизм состоит из курка, тяги курка, спускового крючка в сборе и шептала с пружиной.

5.2.1. Курок

Курок (рис. 2 и 4) служит для нанесения удара по ударнику. Он имеет: сверху — головку *н* (рис. 4) с насечкой для взведения курка рукой и отверстие *п* для уменьшения

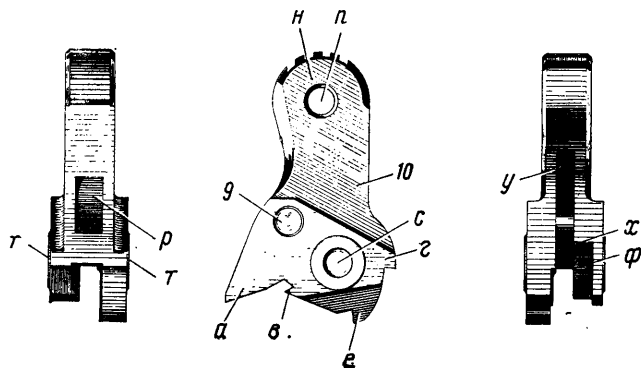


Рис. 4. Курок в сборе:

9 — штифт курка 1-21; 10 — курок 1-20; а — клиновидный выступ; в — зуб самовзвода; г — предохранительный зуб; е — боевой зуб; н — головка курка; п — отверстие; р — выем; с — отверстие; т — цапфы; у — паз; ф — внутренний выем; х — ребро

массы курка; спереди — выем *р* для прохода выступа предохранителя 12 (рис. 2); в средней части — отверстие *с* (рис. 4) для оси курка, цапфы *т* для направления курка в рамке и штифт *9* курка, взаимодействующий с тягой курка; внизу — предохранительный зуб *г*, боевой зуб *е*, зуб самовзвода *в*, клиновидный выступ *а*, паз *у* для помещения

верхней части тяги 5 курка (рис. 5); внутренний выем ϕ для помещения задней части спусковой тяги 29 (рис. 2) и ребро x (рис. 4) для обеспечения разобщения зуба спусковой тяги с зубом самовзвода курка при производстве стрельбы с самовзвода.

Штифт 9 курка (рис. 2 и 4) служит для упора и фиксации тяги 5 курка при передаче усилия от боевой пружины 4 (рис. 2) к курку. Штифт курка от выпадания завальцован с двух сторон.

5.2.2. Тяга курка в сборе

Тяга курка в сборе (рис. 5) состоит из тяги 5 курка, боевой пружины 4 и защелки 3 магазина.

Тяга 5 курка служит для направления и передачи усилий от боевой пружины к курку. Тяга курка вверх имеет выемку ψ , которой она упирается в штифт курка, и выступ χ для обеспечения автоматического поворота курка назад («отбоя») до момента заскакивания за выступ ν_1 шептала 8 (рис. 7) после прекращения стрельбы; на нижнюю часть тяги курка надеты боевая пружина 4 и защелка 3 магазина (рис. 5).

Боевая пружина 4 служит для приведения в действие курка и защелки магазина.

Защелка 3 магазина предназначена для удержания магазина в окне рамки пистолета и для фиксации стопора 2 (рис. 2) в поперечном направлении. Защелка магазина закреплена развальцованным нижним концом тяги курка. Она имеет выступ δ (рис. 5) для фиксации стопора, выступ μ для удержания магазина и насечку a для поворота защелки рукой.

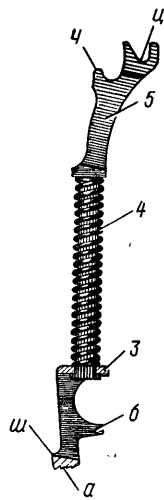


Рис. 5. Тяга курка в сборе:

3 — защелка магазина 1-15; 4 — боевая пружина 1-14; 5 — тяга курка 1-13; a — насечка; δ — выступ; χ — выступ «отбоя»; μ — выступ; ψ — выемка

5.2.3. Спусковой крючок в сборе

Спусковой крючок в сборе (рис. 6) служит для спуска курка с боевого взвода и для взведения курка.

Спусковой крючок в сборе состоит из собственно спускового крючка 28, соединенного осью 25 со спусковой тягой 29, и пружины 26 спуска.

Спусковая тяга служит для спуска курка с боевого взвода и взведения курка при нажиме на хвост спускового крючка. Спусковая тяга имеет разобщающий выступ *к*, при помощи которого при движении затвора назад спусковая тяга опускается вниз и расцепляется с шепталом; предохранительный зуб *и*, посредством которого при включенном предохранителе застопоривается спусковая тяга в заднем положении; в задней части зуб *д* для поворота шептала

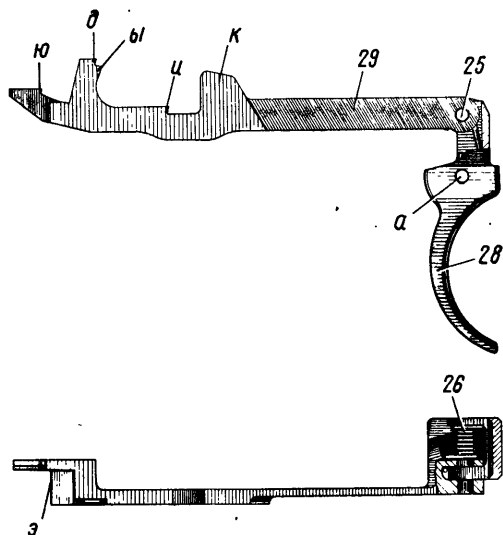


Рис. 6. Спусковой крючок в сборе:

25 — ось тяги 1-19; 26 — пружина спуска 1-17; 28 — спусковой крючок 1-16; 29 — спусковая тяга 1-18; а — отверстие; д — зуб; и — предохранительный зуб; к — разобщающий выступ; э — выступ; ю — зуб самовзвода; и — зуб

вперед при спуске курка с боевого взвода; зуб *и* для поворота шептала вперед при производстве выстрела самовзводом; выступ *э*, которым спусковая тяга опирается о клиновидный выступ *а* курка (рис. 4); зуб *ю* (рис. 6), взаимодействующий с зубом самовзвода курка *в* (рис. 4) при производстве выстрела самовзводом.

Пружина 26 спуска (рис. 6) служит для возвращения спускового крючка и спусковой тяги в исходное положение.

Пружина спуска имеет: слева — длинный конец, опирающийся о внутреннюю стенку спускового крючка, спра-

ва — загнутый короткий конец, входящий в выемку головки спусковой тяги.

Ось 25 спусковой тяги служит для взаимного соединения спускового крючка, спусковой тяги и пружины спуска.

Крепится ось посредством развальцовки левой стенки спускового крючка.

5.2.4. Шептало

Шептало 8 (рис. 7) служит для удержания курка на боевом и предохранительном взводах.

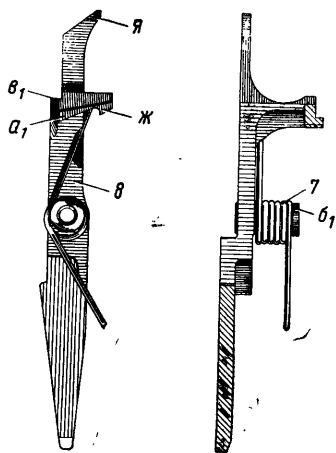


Рис. 7. Шептало с пружиной:
7 — пружина шептала 1-3; 8 — шептало 1-2; а₁ — зуб; б₁ — цапфа; в₁ — выступ; ж — предохранительный зуб; я — носик

Шептало имеет: в верхней части — носик *я*, на который при включении предохранителя действует ребро *ю₁* предохранителя (рис. 11) для поворота шептала, выступ *в₁* (рис. 7) для удержания курка на боевом и предохранительном взводах; справа на консольной части — предохранительный зуб *ж*, блокирующий перемещение спусковой тяги вперед при включенном предохранителе посредством сцепления его с зубом *и* спусковой тяги (рис. 6), зуб *а₁* (рис. 7), с которым спусковая тяга зацепляется зубом *д* (рис. 6) при стрельбе с боевого взвода и зубом *ы* — при стрельбе с самовзвода; в средней части — удлиненную цапфу *б₁* (рис. 7), на которой устанавливается пружина шептала, отверстие для оси шептала. Нижний конец шептала

служит для уравнивания массы шептала относительно оси вращения.

Пружина шептала служит для возвращения шептала в исходное положение и прижатия его к курку. Пружина шептала имеет левый и правый концы, которые соответственно опираются в выемку шептала и паз рамки.

5.3. Останов

Останов 19 (рис. 2, 8) служит для удержания затвора в заднем положении по израсходовании всех патронов из магазина и, кроме того, выполняет работу по отражению гильз и патронов при перезарядке.

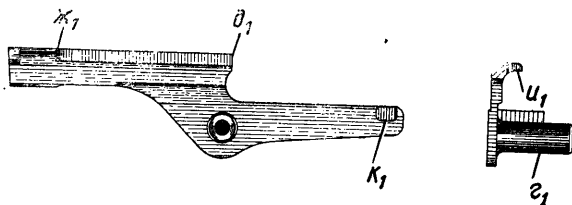


Рис. 8. Останов:

$з_1$ — цапфа; $д_1$ — выступ; $ж_1$ — отражающий выступ; $и_1$ — выступ; $к_1$ — выступ

Останов имеет: в передней части — выступ $к_1$ (рис. 8), на который действует пружина 24 останова (рис. 2) через фиксатор 23, находящийся в рамке, и прижимает останов к рамке, удерживая его в этом положении при стрельбе; в средней части — цапфу $з_1$ (рис. 8), являющуюся осью вращения останова, выступ $д_1$ для ограничения поворота останова при удержании затвора на останове; в задней части отражающий выступ $ж_1$ и выступ $и_1$, на который действует соответствующий выступ $м_2$ подавателя 34 (рис. 16) по израсходовании всех патронов из магазина.

5.4. Возвратная пружина

Возвратная пружина 21 (рис. 2, 9) служит для возвращения затвора в переднее положение после выстрела.



Рис. 9. Возвратная пружина:

$л_1$ и $м_1$ — витки

Пружина имеет с одной стороны крайний виток $л_1$ (рис. 9) меньшего диаметра по сравнению с другими витками, которым она надевается на ствол при сборке и удерживается на стволе при разборке пистолета; с другой стороны — крайний виток $м_1$ большего диаметра по сравнению с другими витками, которым она упирается в поперечную кольцевую стенку затвора.

5.5. Затвор

Затвор (рис. 10) служит для досылания патрона из магазина в патронник, запираania канала ствола при выстреле, извлечения и удержания гильзы (патрона), разобщения спусковой тяги и взведения курка.

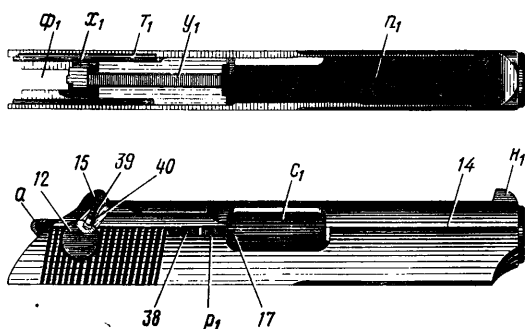


Рис. 10. Затвор:

12 — предохранитель 2-6; 14 — затвор 2-8; 15 — целик 2-9; 17 — выбрасыватель 2-3; 38 — упор выбрасывателя 2-2; 39 — пружина шарика 2-7; 40 — шарик б/н; а — флажок предохранителя; $н_1$ — мушка; $л_1$ — канал; $р_1$ — паз; $с_1$ — окно; $т_1$ — выем; $у_1$ — продольный выступ; $ф_1$ — паз; $х_1$ — продольные выступы

В передней части затвор имеет: мушку $н_1$ для прицеливания, отверстие для направления затвора по стволу; канал $л_1$ для размещения ствола с возвратной пружиной; поперечную кольцевую стенку для опоры переднего конца возвратной пружины.

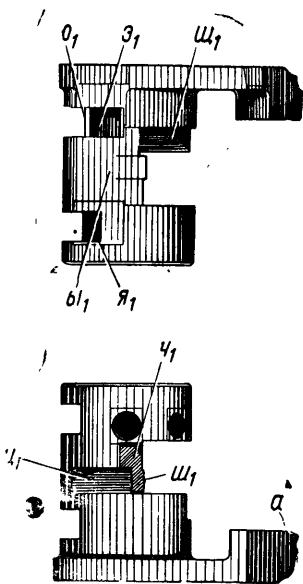
В средней части затвор имеет: внутри — продольный канал, в котором размещается ударник 13 (рис. 2); справа сверху — паз $р_1$ (рис. 10) и гнездо, в которых размещены выбрасыватель 17 и упор 38 выбрасывателя с пружиной 37 (рис. 13), окно $с_1$ (рис. 10) для выбрасывания гильзы (патрона); внутри на правой стенке — выем $т_1$ для помещения разобщающего выступа $к$ спусковой тяги (рис. 6); внутри

снизу — продольные пазы для прохода верхней части магазина и выступа u_1 остова (рис. 8); продольный выступ y_1 (рис. 10) для досылания патрона и взведения курка.

В задней части затвор имеет: сверху — поперечный паз, в котором крепится целик 15, под целиком — отверстие, в котором помещен подпружиненный шарик 40, служащий для фиксации предохранителя 12 в крайних положениях, поперечное отверстие, в котором помещен предохранитель 12, паз ϕ_1 для прохождения курка; внутри — продольные выступы x_1 для направления движения затвора по рамке. С обеих сторон корпуса затвора имеется насечка для удобства отведения затвора рукой.

Предохранитель служит для обеспечения безопасности обращения с пистолетом.

Предохранитель имеет цилиндрическую часть для установки в отверстии затвора и флажок a предохранителя для поворота предохранителя при включении и выключении. В середине цилиндрической части предохранителя имеет: сверху — два паза: узкий u_1 (рис. 11) для помеще-



ния заднего конца ударника, широкий u_1 для прохода ударника при разборке и сборке; сзади — предохранительный выступ sh_1 , который блокирует курок от перемещения вперед при включении предохранителя, обеспечивая необходимый зазор между задним торцом ударника и ударной площадкой курка; слева от предохранительного выступа — вырез u_1 для прохода курка вперед при ударе курка по заднему торцу ударника; внизу — площадку o_1 , которая обеспечивает поворот курка при движении затвора назад; внизу слева — паз z_1 для помещения верхнего конца шептала и ребро y_1 , которым при включении предохранителя шептало поворачивается вперед; внизу справа — паз y_1 для помещения правой стенки рамки при включенном предохранителе; сверху справа — два глухих отверстия,

Рис. 11. Предохранитель:
 a — флажок; u_1 и u_1 — пазы;
 sh_1 — выступ; u_1 — вырез; z_1 —
 паз; y_1 — ребро; y_1 — паз; o_1 —
 площадка

в которые входит подпружиненный шарик, фиксируя два крайних положения предохранителя.

Ударник служит для нанесения удара по капсюлю патрона.

Ударник имеет: спереди — боек a_2 (рис. 12) с ограничительным конусом, определяющим выступание бойка от



Рис. 12. Ударник:
 b_3 — ударник 2-5; a_2 — боек; b_2 — уступы

носителю плоскости затвора; посредине — стержневую часть трехгранного сечения; задний конец имеет с двух сторон скошенные уступы b_2 , которыми ударник опирается о предохранитель.

Выбрасыватель служит для удержания гильзы (патрона) в затворе до встречи с отражательным выступом останова. Выбрасыватель имеет: зацеп θ_2 (рис. 13), которым извлекается и удерживается гильза (патрон) при пере-

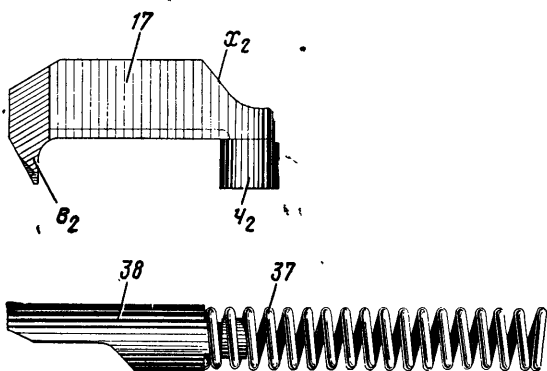


Рис. 13. Выбрасыватель, упор выбрасывателя с пружиной:

17 — выбрасыватель 2-3; 37 — пружина выбрасывателя 2-1;
 38 — упор выбрасывателя 2-2; θ_2 — зацеп; x_2 — уступ; χ_2 — цапфа

ряжании; цапфу $ц_2$ для соединения с затвором; скошенный уступ $ж_2$, к которому прижимается подпружиненный упор выбрасывателя, обеспечивая надежное соединение и действие выбрасывателя.

5.6. Рукоятка

Рукоятка 1 (рис. 2, 14) прикрывает боковые окна и заднюю стенку рамки и служит для удобства удержания пистолета в руке.

Рукоятка имеет: паз для помещения нижней части рамки; сверху сзади — уступы верхний $ж_2$ (рис. 14) и зад-

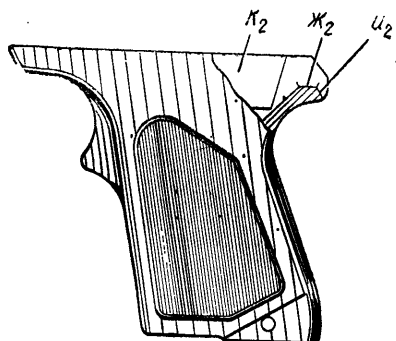


Рис. 14. Рукоятка:

$ж_2$ и $ц_2$ — уступы; $к_2$ — углубление

ний $ц_2$, площадками которых совместно с боковыми стенками удерживается рукоятка на рамке; на правой стенке паза — углубление $к_2$ для помещения спусковой тяги, а на задней стенке — выемки для прохода конца спусковой тяги, тяги курка с боевой пружиной и для уменьшения массы рукоятки; внизу — отверстие для стопора, с помощью которого рукоятка крепится в рамке.

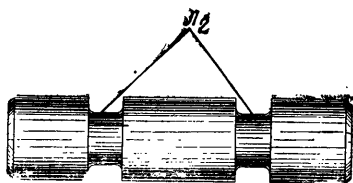


Рис. 15. Стопор:

$л_2$ — проточки

5.7. Стопор

Стопор 2 (рис. 2, 15) служит для крепления рукоятки к рамке и ограничения поворота защелки магазина.

Стопор имеет две проточки m_2 (рис. 15), в которые входят выступы b защелки магазина (рис. 5), удерживая стопор от выпадания.

5.8. Магазин в сборе

Магазин (рис. 16) служит для размещения и подачи патронов. Он состоит из корпуса 33 магазина, подавателя 34, пружины 35 подавателя и крышки 36 магазина.

Корпус магазина соединяет все части магазина. Верхние края боковых стенок загнуты внутрь и служат для удержания и направления патронов при подаче и досылании их в патронник затвором.

Боковые стенки корпуса магазина имеют окна для помещения выступов подавателя и для определения количества находящихся в магазине патронов. Внизу корпус магазина имеет отогнутые ребра для крышки магазина и выступ a для фиксирования магазина защелкой.

Подаватель служит для подачи патронов. Вверху имеет отогнутый выступ m_2 для включения останова затвора по израсходовании всех патронов из магазина; по бокам — выступы для удобства снаряжения магазина и удержания подавателя в крайнем верхнем положении.

Пружина подавателя служит для подачи вверх подавателя с патронами при стрельбе. Нижний конец пружины отогнут для запирания крышки магазина.

Крышка магазина имеет пазы для соединения с корпусом магазина и окно для отогнутого (нижнего) конца пружины подавателя.

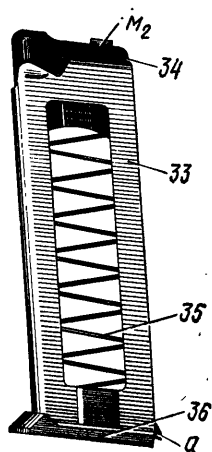


Рис. 16. Магазин в сборе:

33 — корпус магазина 3-1;
34 — подаватель 3-2; 35 — пружина подавателя 3-3;
36 — крышка магазина 3-4; a — выступ; m_2 — выступ подавателя

6. ПРИНАДЛЕЖНОСТЬ

6.1. Назначение принадлежности

Принадлежность предназначается для проведения технического обслуживания пистолета и обеспечения его сохранности в процессе эксплуатации.

6.2. Состав принадлежности

В состав принадлежности входят: кобура — 1 шт.; шомпол — 1 шт.; запасной магазин — 1 шт.

6.3. Назначение и устройство принадлежности

6.3.1. Кобура

Кобура 41 (рис. 17) служит для ношения пистолета, шомпола и запасного магазина.

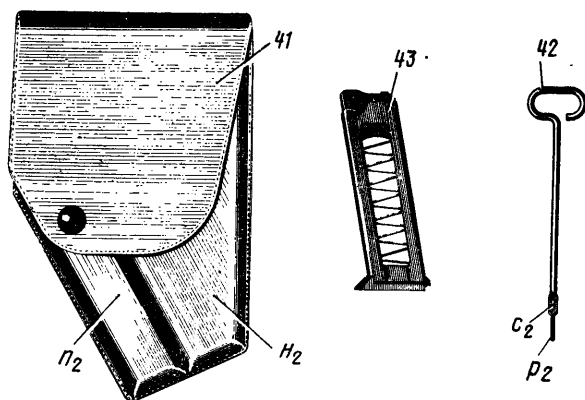


Рис. 17. Принадлежность:

41 — кобура С6 СБш; 42 — шомпол 1-ю; 43 — магазин запасной С6ЗСБ; n_2 — карман для пистолета; n_2 — карман для магазина; p_2 — выступ-выколотка; c_2 — прорезь

Кобура состоит из основания 51 (рис. 18), которое на обратной стороне имеет петлю для ремня, на передней — два кармана: большой n_2 для пистолета и малый n_2 для запасного магазина с шомполом; клапана 44 кобуры; кноп-

ки 45 для застегивания клапана; ремня-застежки 50 с кнопкой 49; клапана 46 магазина и ремня 47 шомпола.

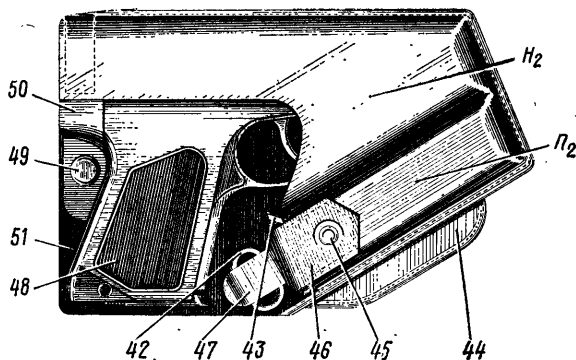


Рис. 18. Пистолет в кобуре с открытым клапаном:
 42 — шомпол 1-ю; 43 — магазин запасной СБЗСБ; 44 — клапан кобуры СБ1-СБШ; 45 — кнопка клапана б/н; 46 — клапан магазина 1-4ш; 47 — ремень шомпола 1-6ш; 48 — пистолет СБСБ; 49 — кнопка ремня-застежки б/н; 50 — ремень-застежка 1-6ш; 51 — основание кобуры СБ1СБШ; H_2 — карман для пистолета; P_2 — карман для магазина

6.3.2. Шомпол

Шомпол 42 (рис. 17) предназначен для разборки, сборки, чистки и смазывания пистолета.

Шомпол имеет на одном конце выступ-выколотку p_2 для отделения выбрасывателя, стопора и осей, прорезь c_2 для продевания в нее пакли и ветоши, на другом — кольцо овальной формы для удержания шомпола при работе с ним.

В кобуре шомпол хранится в специальном гнезде под малым карманом и удерживается ремнем шомпола.

6.3.3. Запасной магазин

Запасной магазин хранится в малом кармане кобуры и удерживается клапаном магазина.

7. 5,45-мм ПИСТОЛЕТНЫЙ ПАТРОН МПЦ

7.1. Технические данные патрона

Начальная скорость полета пули, м/с	310
Масса пули, г	2,4—2,6
Масса, г	4,8
Длина, мм	25

7.2. Устройство патрона

5,45-мм пистолетный патрон МПЦ состоит из гильзы, капсюля, порохового заряда и пули.

Гильза 53 (рис. 19) служит для помещения порохового заряда 54 и соединения всех частей патрона. Гильза име-

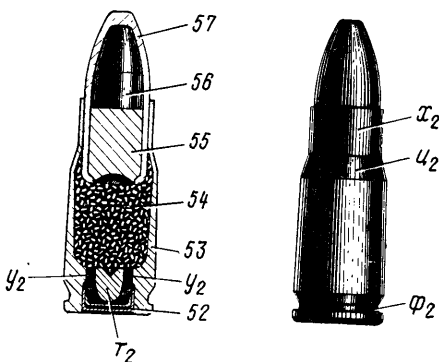


Рис. 19. 5,45-мм пистолетный патрон МПЦ:

52 — капсюль б/н; 53 — гильза 004; 54 — пороховой заряд б/н; 55 — свинцовый сердечник 003; 56 — стальной сердечник 002; 57 — биметаллическая оболочка 001; T_2 — наковальня; y_2 — отверстия; ϕ_2 — проточка; x_2 — дульце; y_2 — скат

ет: в задней части внутри — гнездо для капсюля 52, наковальню T_2 , на которой бойком разбивается капсюль, два затравочных отверстия y_2 , через которые к пороховому заряду проникает пламя от ударного состава капсюля; снаружи — кольцевую проточку ϕ_2 для зацепа выбрасывателя; в передней части внутри — полость для заполнения пороховым зарядом; снаружи — дульце x_2 для крепления пули и скат y_2 для фиксации патрона в патроннике.

Капсюль служит для воспламенения порохового заряда. Капсюль состоит из колпачка, в который впрессованы ударный состав и прикрывающий его фольговый кружок.

Заряд состоит из бездымного пироксилинового пороха.

Пуля состоит из биметаллической оболочки 57, в которую впрессованы стальной сердечник 56 и свинцовый сердечник 55.

8. ВЗАИМОДЕЙСТВИЕ СБОРОЧНЫХ ЕДИНИЦ И МЕХАНИЗМОВ ПИСТОЛЕТА

8.1. Положение сборочных единиц и механизмов до заряжания

Затвор находится в крайнем переднем положении и под действием возвратной пружины прижимается к казенному срезу ствола. Продольные выступы x_1 затвора (рис. 10) находятся в соответствующих пазах в задней части рамки.

Предохранитель включен (флажок предохранителя повернут вперед).

Курок под действием боевой пружины через тягу курка повернут в переднее положение. Выступ $ш_1$ предохранителя (рис. 11) блокирует дальнейший поворот курка вперед.

Шептало повернуто предохранителем вперед, и предохранительный зуб $ж$ шептала (рис. 7) стоит впереди соответствующего зуба $и$ спусковой тяги (рис. 6).

Затвор с рамкой заперт предохранителем (цилиндрическая часть предохранителя вошла в соответствующую выемку рамки пистолета).

Спусковой крючок повернут под действием пружины спуска и упирается верхней частью в заднюю стенку окна рамки.

Спусковая тяга находится в крайнем заднем положении, и зуб самовзвода $ю$ спусковой тяги стоит сзади зуба $в$ самовзвода курка (рис. 4) так, что при нажатии на спусковой крючок спусковая тяга несколько перемещается вперед и своим предохранительным зубом $и$ (рис. 6) сцепляется с предохранительным зубом $ж$ шептала (рис. 7). При этом курок не взводится, но может иметь некоторый поворот назад.

Магазин вставлен в окно рамки и зафиксирован защелкой магазина. Подаватель находится сверху и прижимается под действием пружины подавателя к продольному выступу y_1 затвора (рис. 10).

8.2. Взаимодействие сборочных единиц и механизмов при заряжании

Для заряжания пистолета необходимо снарядить магазин патронами, вставить магазин в окно рамки, выключить предохранитель (повернуть флажок назад), отвести затвор в крайнее заднее положение и резко отпустить его.

При снаряжении магазина патроны ложатся на подаватель один на другой в один ряд, сжимая пружину подавателя. Подаватель под действием пружины поднимает патроны вверх, а верхний патрон прижимается к загнутым краям боковых стенок магазина.

При вставлении снаряженного магазина в окно рамки защелка магазина заскакивает за выступ a на стенке магазина (рис. 16) и удерживает магазин в рамке. Верхний патрон упирается в нижнюю плоскость продольного выступа y_1 затвора (рис. 10).

При выключении предохранителя (повернуть флажок назад) выступ $ш_1$ предохранителя (рис. 11) поворачивается вниз и прекращает блокирование курка, ребро $ю_1$ левого паза предохранителя освобождает шептало, которое под действием пружины шептала поворачивается назад, и его выступ $в_1$ (рис. 7) становится под предохранительный зуб $г$ курка (рис. 4); предохранительный зуб $ж$ шептала (рис. 7) прекращает блокирование зуба $и$ спусковой тяги (рис. 6) и таким образом дает возможность для поворота спускового крючка; цилиндрическая часть предохранителя выходит из углубления на левой стенке рамки, разъединяя затвор с рамкой.

При отведении затвора назад возвратная пружина сжимается; спусковая тяга опускается под действием затвора на ее выступ $к$ (рис. 6) и разобщается с зубом $а_1$ шептала (рис. 7) и зубом самовзвода $в$ курка (рис. 4); курок поворачивается и перемещает вниз тягу курка, сжимая боевую пружину, а правый клиновидный выступ курка дополнительно перемещает спусковую тягу вперед, ставя ее со спусковым крючком в исходное положение для производства выстрела; шептало под действием пружины шептала западает своим выступом $в_1$ (рис. 7) под боевой зуб $е$ курка (рис. 4); подаватель под действием пружины подавателя поднимает патроны, верхний патрон фиксируется загнутыми краями боковых стенок корпуса магазина и становится впереди досылающей части продольного выступа y_1 затвора (рис. 10).

Перемещение затвора назад ограничивается выступом $л$ спусковой скобы (рис. 3).

При отпуске затвора возвратная пружина посылает затвор вперед; затвор досылателем продвигает верхний патрон в патронник. Патрон, скользя по загнутым краям боковых стенок корпуса магазина и по скосу задней части ствола, входит в патронник и упирается в конус патронника. Канал ствола заперт затвором. Зацеп $в_2$ выбрасывателя

(рис. 13) заскакивает в кольцевую проточку ϕ_2 гильзы (рис. 19).

Очередной патрон под действием пружины подавателя поднимается вверх до упора в нижнюю плоскость продольного выступа затвора; курок, освободившись от действия затвора, поворачивается несколько вперед и его боевой зуб зацепляется с выступом шептала.

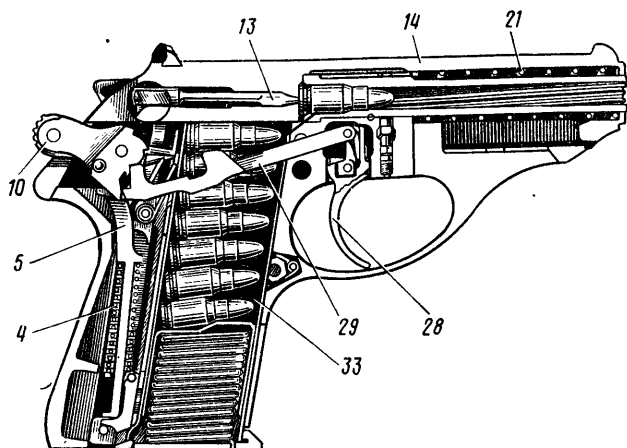


Рис. 20. Положение деталей и сборочных единиц перед выстрелом:

4 — боевая пружина; 5 — тяга курка; 10 — курок; 13 — ударник; 14 — затвор; 21 — возвратная пружина; 28 — спусковой крючок; 29 — спусковая тяга; 33 — магазин

Перемещение затвора вперед ограничивается задним торцом ствола. Пистолет готов к выстрелу (рис. 20).

8.3. Взаимодействие сборочных единиц и механизмов заряженного пистолета при включении предохранителя

При включении предохранителя (поворот флажка вперед) заряженного пистолета выступ $ш_1$ предохранителя (рис. 11) поворачивается вверх и встает на пути движения курка; цилиндрическая часть предохранителя заходит в углубление на левой стенке рамки и запирает затвор с рамкой; ребро $ю_1$ левого паза предохранителя поворачивает шептало вперед, освобождая его из зацепления с курком, и предохранительный зуб $ж$ шептала (рис. 7) становится впереди соответствующего зуба $и$ спусковой тяги (рис. 6); курок под действием боевой пружины через тягу

курка поворачивается до ограничения σ выступ m_1 предохранителя (рис. 11); спусковая тяга поворачивается вверх и зуб y самовзвода спусковой тяги (рис. 6) становится сзади зуба b самовзвода курка (рис. 4).

Если в этом положении выключить предохранитель (повернуть флажок назад), то пистолет будет готов к производству выстрела самовзводом.

8.4. Взаимодействие сборочных единиц и механизмов при выстреле

Для производства выстрела необходимо выключить предохранитель (повернуть флажок назад), взвести курок и нажать на спусковой крючок.

При выключении предохранителя (поворот флажка назад) взаимодействие частей и механизмов пистолета происходит, как описано в п. 8.2.

При взведении курка тяга курка перемещается вниз, сжимая боевую пружину; правый клиновидный выступ курка перемещает спусковую тягу вперед, ставя ее и спусковой крючок в исходное положение; шептало под действием пружины шептала западает своим выступом v_1 (рис. 7) под боевой зуб e курка (рис. 4). Пистолет готов к выстрелу.

При нажатии на спусковой крючок спусковая тяга, перемещаясь вперед, поднимается и зубом d (рис. 6) поворачивает шептало, выводя его из зацепления с боевым зубом курка.

Курок освобождается от шептала и под действием боевой пружины через тягу курка резко поворачивается на оси вперед и ударяет по ударнику.

Ударник энергично движется вперед и бойком разбивает капсюль патрона; происходит выстрел.

Под действием давления образовавшихся газов пуля выбрасывается из канала ствола, а гильза с затвором перемещается назад.

8.5. Взаимодействие сборочных единиц и механизмов после выстрела

При перемещении затвора вместе с гильзой назад возвратная пружина сжимается; спусковая тяга опускается и разобщается со спусковым зубом a_1 шептала (рис. 7); курок поворачивается и перемещает вниз тягу курка, сжимая боевую пружину; освобожденное шептало под дейст-

вием пружины шептала прижимается к курку и при дальнейшем повороте курка западает выступом v_1 под боевой зуб e курка (рис. 4); гильза посредством отражающего выступа $ж_1$ на останове (рис. 8) выбрасывается наружу через окно в стенке затвора; подаватель подает очередной патрон и ставит его в корпусе магазина перед досылающей частью продольного выступа затвора.

После удара затвора в крайнем заднем положении о выступ $л$ спусковой скобы (рис. 3) возвратная пружина разжимается и посылает затвор вперед.

При перемещении в крайнее переднее положение затвор досылателем выталкивает из магазина очередной патрон и досылает его в патронник. В процессе досылаания в проточку $ф_2$ гильзы (рис. 19) входит зацеп v_2 выбрасывателя (рис. 13); очередной патрон под действием пружины подавателя подается вверх и упирается в нижнюю плоскость продольного выступа y_1 затвора (рис. 10); курок становится на боевой взвод.

Для того чтобы пистолет был готов к следующему выстрелу, необходимо отпустить спусковой крючок. При этом под воздействием пружины спуска спусковой крючок поворачивается вперед, а спусковая тяга, перемещаясь назад, выходит из-под шептала, поднимается вверх и ее зуб $д$ (рис. 6) становится сзади зуба a_1 шептала (рис. 7).

8.6. Взаимодействие сборочных единиц и механизмов при стрельбе самовзводом

При стрельбе самовзводом курок взводится и спускается при нажиме на спусковой крючок. При этом спусковая тяга перемещается вперед, входит в зацепление своим зубом $ю$ (рис. 6) с зубом $в$ самовзвода курка (рис. 4), который поворачивается и в конце взведения выдавливает разобщающим ребром $х$ клиновидного выступа спусковую тягу из зацепления с курком; спусковая тяга выводит шептало из зоны прохождения предохранительного зуба и боевого зуба курка; курок в момент полного расцепления с тягой под действием боевой пружины энергично поворачивается вперед и наносит удар по ударнику; происходит выстрел.

8.7. Взаимодействие сборочных единиц и механизмов по израсходовании патронов из магазина (Рис. 21)

По израсходовании всех патронов из магазина и нахождении затвора в крайнем заднем положении подава-

тель поднимается вверх и его выступ m_2 (рис. 16), упиравшись в нижнюю площадку отражающего выступа u_1 останова (рис. 8), поворачивает останов до упора выступом d_1 о пенек ствола; затвор, возвращаясь в переднее положение, останавливается задним торцом отражающего выступа останова и удерживается в этом положении; спусковая тя-

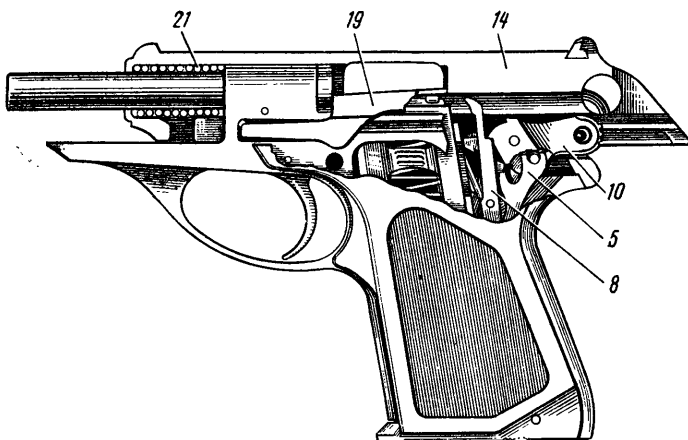


Рис. 21. Положение деталей и сборочных единиц по израсходованию патронов:

5 — тяга курка; 8 — шептало; 10 — курок; 14 — затвор; 19 — останов; 21 — возвратная пружина

га опущена вниз и разобщена со спусковым зубом шептала; курок своей головкой n (рис. 4) под действием боевой пружины прижат к нижней плоскости продольного выступа y_1 затвора (рис. 10), а между боевым зубом e курка (рис. 4) и выступом v_1 шептала (рис. 7), прижатого под действием пружины шептала к курку, имеется зазор.

При извлечении магазина из окна рамки затвор, находясь под воздействием усилия возвратной пружины, продолжает своим уступом удерживать останов в верхнем положении.

При отведении затвора в крайнее заднее положение останов, освободившись от действия возвратной пружины, поворачивается вниз подпружиненным фиксатором, и задний конец останова выходит из зоны перемещения уступа затвора.

При отпускании затвора возвратная пружина разжимается и посылает затвор вперед. При перемещении затвора в крайнее переднее положение курок становится на

боевой взвод; спусковая тяга поднимается вверх и ее зуб δ (рис. 6) становится сзади зуба a_1 шептала (рис. 7).

При вставлении неснаряженного магазина в окно рамки защелка магазина заскакивает за выступ a на стенке магазина (рис. 16) и удерживает магазин в рамке.

Подаватель прижимается под действием пружины подавателя к продольному выступу y_1 затвора (рис. 10).

9. РАЗБОРКА И СБОРКА ПИСТОЛЕТА

9.1. Общие указания

Разборка пистолета может быть неполная и полная.

Неполная разборка производится для чистки, смазки и осмотра пистолета; полная — для чистки при сильном загрязнении пистолета, после нахождения его под дождем или снегом, а также при ремонте.

Частая полная разборка пистолета не рекомендуется, так как она ускоряет изнашивание деталей и механизмов.

При разборке и сборке пистолета необходимо соблюдать следующие правила:

а) разборку и сборку пистолета разрешается производить после детального изучения пистолета и порядка разборки и сборки;

б) разборку и сборку производить на столе, а в поле — на чистой подстилке;

в) детали и механизмы класть в порядке разборки, обращаться с ними осторожно, не допускать излишних усилий и ударов;

г) при сборке обращать внимание на нумерацию частей, чтобы не перепутать их с частями других пистолетов.

9.2. Неполная разборка

Неполную разборку пистолета производить в следующем порядке:

а) извлечь магазин из рамки, для чего взять пистолет за рукоятку правой рукой (рис. 22); большим пальцем левой руки, нажимая на крышку магазина, отвести защелку магазина назад до отказа; затем, оттягивая указательным пальцем левой руки за выступающую часть крышки магазина, извлечь магазин из окна рамки;

б) проверить, нет ли в патроннике патрона, для чего выключить предохранитель (повернуть флажок назад), отвести левой рукой затвор в заднее положение и, осмотрев патронник, отпустить затвор;

в) отделить затвор от рамки, для чего:

— удерживая пистолет правой рукой за рукоятку, отвести спусковую скобу указательным пальцем вниз до отказа (рис. 23);

— удерживая спусковую скобу в этом положении, левой рукой отвести затвор в заднее положение до отказа и, приподняв его задний конец, движением вперед отделить затвор от рамки (рис. 24);



Рис. 22. Извлечение магазина из основания рукоятки

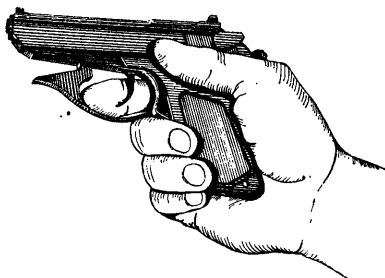


Рис. 23. Оттягивание спусковой скобы

— отпустить спусковую скобу;

г) снять со ствола возвратную пружину, для чего, удерживая пистолет правой рукой за рукоятку и вращая левой рукой возвратную пружину на себя, снять ее со ствола.

Примечание. Для облегчения отделения и присоединения затвора к рамке допускается постановка курка на боевой взвод.

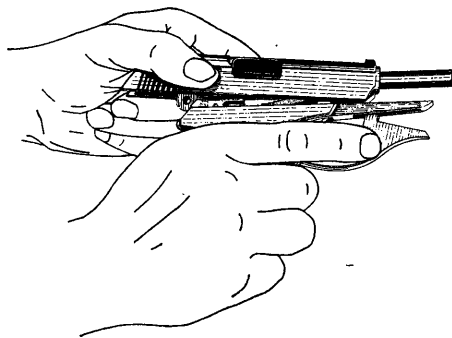


Рис. 24. Отделение затвора от рамки

9.3. Сборка после неполной разборки

Сборку пистолета после неполной разборки производить в следующем порядке:

а) надеть на ствол возвратную пружину, для чего взять рамку за рукоятку правой рукой; левой надеть возвратную пружину меньшим диаметром на ствол;

б) присоединить затвор к рамке, для чего:

— взять затвор левой рукой; отвести указательным пальцем правой руки спусковую скобу вниз до отказа и, удерживая ее в этом положении, ввести свободный конец возвратной пружины в канал затвора (рис. 25);

— отвести затвор в заднее положение до отказа так, чтобы дульная часть ствола прошла через канал затвора и выступила наружу (рис. 26);



Рис. 25. Введение свободного конца возвратной пружины в канал затвора

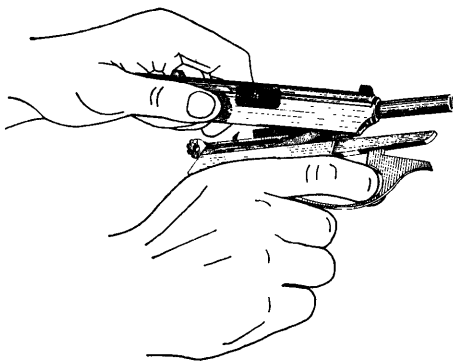


Рис. 26. Присоединение затвора к рамке

— опустить задний конец затвора на рамку так, чтобы продольные выступы затвора вошли в пазы рамки и, прижимая затвор к рамке, отпустить его. Затвор под действи-

ем возвратной пружины возвратится в переднее положение; отпустить спусковую скобу;

— включить предохранитель (повернуть флажок вперед);

в) вставить магазин в окно рамки, для чего:

— удерживая пистолет в правой руке, большим и указательным пальцами левой руки вставить магазин в окно рамки (рис. 27);

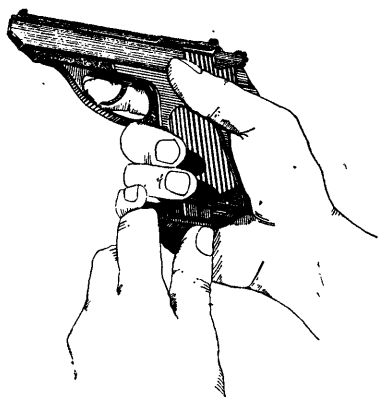


Рис. 27. Вставление магазина в основание рукоятки

— нажать на крышку магазина большим пальцем так, чтобы защелка магазина заскочила за выступ *a* на стенке магазина (рис. 2); при этом должен произойти щелчок. Удары по магазину ладонью не допускаются.

9.4. Проверка правильности сборки пистолета после неполной разборки

Проверку правильности сборки пистолета производить в следующем порядке:

а) выключить предохранитель (повернуть флажок назад);

б) отвести затвор в крайнее заднее положение и отпустить его; затвор, продвинувшись несколько вперед, должен остановиться остановом;

в) извлечь магазин из окна рамки;

г) отвести затвор в крайнее заднее положение и отпустить; затвор должен возвратиться в переднее положение, а курок встать на боевой взвод;

- д) вставить магазин в окно рамки;
 е) включить предохранитель (повернуть флажок вперед); при этом курок должен сорваться с боевого взвода и остановиться на предохранителе, а спусковой крючок и затвор заблокироваться в переднем положении (см. п. 8.3).

9.5. Полная разборка

(Рис. 28)

Полную разборку пистолета производить в следующем порядке:

а) произвести неполную разборку пистолета, руководствуясь п. 9.2;

б) отделить рукоятку от рамки, для чего:

— взять пистолет за рукоятку правой рукой, придерживая большим пальцем головку курка и, нажимая указательным пальцем на спусковой крючок, спустить курок с боевого взвода;

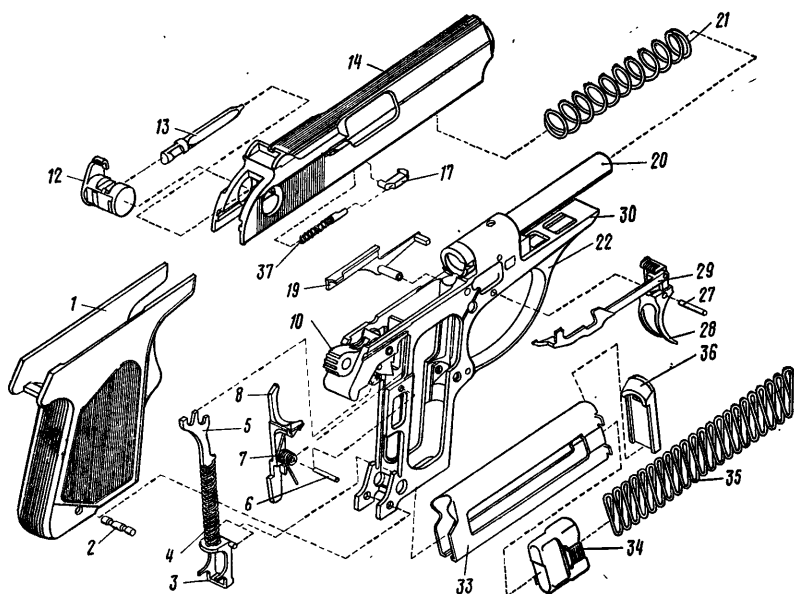


Рис. 28. Пистолет в разобранном виде:

1 — рукоятка 1; 2 — стопор 2; 3 — защелка магазина 1-15; 4 — боевая пружина 1-14; 5 — тяга курка 1-13; 6 — ось 1-1; 7 — пружина шептала 1-3; 8 — шептало 1-2; 10 — курок 1-20; 12 — предохранитель 2-6; 13 — ударник 2-5; 14 — затвор 2-8; 17 — выбрасыватель 2-3; 19 — останов 1-4; 20 — ствол 1-6; 21 — возвратная пружина 1-5; 22 — спусковая скоба 1-10; 27 — ось 1-1; 28 — спусковой крючок 1-16; 29 — спусковая тяга 1-18; 30 — рамка 1-7; 33 — корпус магазина 3-1; 34 — подаватель 3-2; 35 — пружина подавателя 3-3; 36 — крышка магазина 3-4; 37 — пружина выбрасывателя 2-1

— взять рамку за ее переднюю часть левой рукой и, нажимая большим пальцем левой руки на защелку магазина вверх, правой при помощи шомпола вытолкнуть стопор из отверстия рукоятки;

— отпустить защелку магазина;

— сдвигая рукоятку вниз, отделить ее от рамки;

в) отделить останок от рамки, для чего, взяв рамку левой рукой, правой, нажимая шомполом на цапфу останова с правой стороны пистолета, отделить останок от рамки;

г) отделить тягу курка с боевой пружиной и защелкой магазина от рамки, для чего взять рамку левой рукой за переднюю часть; большим пальцем правой руки нажать на защелку магазина, вывести ее из пазов в рамке и отделить тягу курка совместно с боевой пружиной и защелкой магазина от рамки;

д) отделить спусковой крючок со спусковой тягой и пружиной спуска от рамки, для чего:

— взять рамку левой рукой; правой с помощью шомпола вытолкнуть ось спускового крючка, затем вывести заднюю часть спусковой тяги из-под курка;

— придерживая и постепенно отпуская большим пальцем левой руки заднюю часть спусковой тяги вверх, отжимая спусковую скобу вниз, большим и указательным пальцами правой руки сдвинуть вперед спусковой крючок и, поворачивая его в левую сторону в гнезде рамки, вывести вниз и отделить спусковой крючок со спусковой тягой и пружиной спуска от рамки;

е) отделить шептало с пружиной шептала от рамки, для чего взять рамку левой рукой за переднюю часть; правой с помощью шомпола вытолкнуть ось шептала, затем, сдвигая шептало в пазу рамки вниз и назад, отделить шептало с пружиной шептала от рамки;

ж) отделить предохранитель и ударник от затвора, для чего:

— взяв затвор левой рукой, правой включить предохранитель (повернуть флажок вперед), затем указательным и большим пальцами правой руки сдвинуть предохранитель влево, до момента выскакивания ударника из гнезда затвора;

— осторожно извлечь ударник и вынуть предохранитель из затвора;

з) отделить выбрасыватель и упор выбрасывателя с пружиной выбрасывателя от затвора, для чего:

— положить затвор на стол (скамейку);

— правой рукой с помощью шомпола утопить упор выбрасывателя и, одновременно нажимая указательным пальцем левой руки на переднюю часть выбрасывателя, вынуть его из паза;

— осторожно извлечь из гнезда затвора упор выбрасывателя с пружиной выбрасывателя;

и) разобрать магазин, для чего:

— взяв магазин левой рукой, большим и указательным пальцами отжать пружину подавателя к подавателю; правой снять крышку магазина за ее выступающую часть;

— вынуть из корпуса магазина пружину подавателя и подаватель.

9.6. Сборка после полной разборки

Сборку пистолета после полной разборки производить в обратном порядке:

а) собрать магазин, для чего:

— взять корпус магазина левой рукой так, чтобы выступ для защелки магазина был впереди и вверху; правой вложить подаватель в корпус магазина и вставить в корпус магазина пружину подавателя неотогнутым концом к подавателю;

— прижимая пружину большим пальцем левой руки, правой надвинуть крышку на загнутые ребра корпуса магазина так, чтобы отогнутый конец пружины заскочил в паз крышки;

б) присоединить выбрасыватель к затвору, для чего:

— положить затвор на стол (скамейку);

— правой рукой вставить в гнездо затвора пружину выбрасывателя с упором выбрасывателя (упором наружу, а вырезом вниз);

— придерживая затвор левой рукой, правой поставить выбрасыватель в паз затвора зацепом к чашечке затвора и, поджимая выбрасыватель к упору выбрасывателя и вниз, опустить его пяточку в гнездо затвора так, чтобы головка упора выбрасывателя расположилась над уступом пяточки выбрасывателя;

в) присоединить ударник и предохранитель к затвору, для чего:

— взяв затвор левой рукой задним концом к себе, большим и указательным пальцами правой руки вставить предохранитель в гнездо затвора положением «включен» (повернув флажок вперед) до момента совпадения поперечного паза под ударник и канала в затворе под ударник;

— удерживая затвор и предохранитель в данном положении левой рукой, правой осторожно вложить ударник бойковой частью вперед в канал затвора и, поджимая его указательным пальцем левой руки, зафиксировать ударник перемещением предохранителя вправо до упора в его левую плоскую заднюю часть;

— выключить предохранитель (повернув флажок назад);

г) присоединить шептало с пружиной к рамке, для чего:

— взяв шептало левой рукой, правой зацепить второй свободный конец пружины шептала за верхнюю стойку шептала;

— взять левой рукой рамку за переднюю часть; правой вложить шептало с пружиной в рамку и, совместив отверстия в рамке и шептале, забить ось;

— удерживая рамку левой рукой, правой при помощи шомпола снять конец пружины со стойки шептала и завести в соответствующий паз рамки;

д) присоединить спусковой крючок со спусковой тягой и пружиной спуска к рамке, для чего:

— взять рамку левой рукой, правой поставить курок на предохранительный взвод;

— удерживая левой рукой рамку, правой оттянуть спусковую скобу вниз до отказа и зафиксировать ее в этом положении средним пальцем левой руки;

— указательным и большим пальцами правой руки из-под спусковой скобы ввести задний конец спусковой тяги разобщающим выступом к рамке сквозь окна рамки до подхода головки спускового крючка;

— поворачивая спусковой крючок вправо на 90°, постепенно вводить его в нижнее окно рамки, одновременно большим пальцем левой руки поджимая задний конец спусковой тяги к рамке;

— поставить спусковой крючок в исходное положение и завести задний конец спусковой тяги под курок;

— совместить отверстия в рамке и спусковом крючке, забить ось;

е) присоединить тягу курка с боевой пружиной и защелкой магазина к рамке, для чего, удерживая рамку левой рукой, правой ввести тягу курка в паз курка до упора верхней выемки тяги курка в штифт курка и, нажав большим пальцем правой руки на защелку вверх, слегка продвинуть ее вперед указательным пальцем правой руки и поставить на свое место;

ж) присоединить ~~останов~~ к рамке, для чего, взяв рамку левой рукой, правой вставить ~~останов~~ в соответствующее отверстие в рамке и зафиксировать его в исходном положении фиксатором;

з) присоединить рукоятку и стопор к рамке, для чего:

— взяв рамку левой рукой за переднюю часть, правой надеть рукоятку на основание рамки, совместив отверстия в рукоятке и рамке;

— большим пальцем левой руки поджать защелку магазина вверх так, чтобы выступы защелки магазина не были видны в отверстии рукоятки; правой рукой вставить стопор;

— отпустить защелку магазина;

и) произвести дальнейшую сборку пистолета, руководствуясь п. 9.3.

9.7. Проверка правильности сборки пистолета после полной разборки

Проверку правильности сборки пистолета производить, как указано в п. 9.4.

10. МАРКИРОВАНИЕ

В пистолете подлежат маркировке следующие детали и сборочные единицы. На затвор, рамку пистолета и магазины наносятся порядковый номер пистолета и серия.

На всех остальных деталях и сборочных единицах (кроме пружин) ставятся две последние цифры порядкового номера пистолета.

ИНСТРУКЦИЯ ПО ЭКСПЛУАТАЦИИ ПИСТОЛЕТА ПСМ

11. ОБЩИЕ УКАЗАНИЯ

Продолжительность службы пистолета, безотказность работы и исправность его механизмов зависят от правильного обращения с ним, ухода и подготовки его к стрельбе.

Пистолет должен всегда содержаться в полной исправности и быть готовым к боевому использованию.

Боевая готовность пистолета определяется наличием всех деталей, надежным их креплением, исправностью всех механизмов, а также наличием и исправностью принадлежности.

Ответственным за исправное состояние пистолета является лицо, за которым закреплен пистолет.

Для проверки технического состояния и исправности пистолета, его чистоты и подготовки к стрельбе производятся контрольные осмотры пистолета в сроки, установленные Уставом внутренней службы Вооруженных Сил СССР. Одновременно проверяется исправность принадлежности. Выявленные дефекты и неисправности пистолета и принадлежности должны устраняться немедленно.

12. УКАЗАНИЯ ПО МЕРАМ БЕЗОПАСНОСТИ

1. Не допускать к стрельбе из пистолета лиц, не усвоивших правил и приемов стрельбы, требований по мерам безопасности и не изучивших пистолета ПСМ.

2. Перед стрельбой подготовить пистолет ПСМ согласно указаниям настоящей инструкции.

3. При производстве учебных стрельб посторонние лица обязаны находиться сзади стрелка.

4. Для снаряжения магазина использовать только пригодные для стрельбы патроны. Запрещается использовать патроны, давшие осечку.

5. При включении предохранителя флажок предохранителя должен быть обязательно повернут в крайнее заднее положение. Запрещается вести стрельбу из пистолета при флажке предохранителя, находящемся в промежуточном положении.

6. Для предупреждения раздутия или разрыва ствола запрещается затыкать или закрывать ствол.

7. При стрельбе из пистолета в условиях, при которых вода попала в канал ствола, следует обязательно удалить воду из канала ствола путем встряхивания (1—2 раза) пистолета.

8. При зарядании или разрядании пистолета ствол должен быть направлен в безопасную сторону.

9. Перед контрольным осмотром пистолета, устранением задержек и разборкой пистолет обязательно разрядить.

10. Перед переводом пистолета из боевого положения в походное необходимо включить предохранитель; при этом ствол должен быть направлен в сторону, безопасную для стрелка и окружающих.

13. ПОДГОТОВКА ПИСТОЛЕТА К СТРЕЛЬБЕ

13.1. Общие указания

Подготовка пистолета к стрельбе производится в целях обеспечения безотказной работы его во время стрельбы.

Подготовка пистолета производится в следующем порядке:

- а) произвести разборку пистолета;
- б) произвести чистку пистолета;
- в) осмотреть пистолет в разобранном виде;
- г) собрать пистолет, смазав при этом трущиеся части;
- д) осмотреть пистолет в собранном виде;
- е) осмотреть запасной магазин и боевые патроны;
- ж) снарядить магазин;
- з) зарядить пистолет.

13.2. Разборка пистолета

Для контрольного осмотра пистолета в разобранном виде необходимо произвести неполную или полную разборку. Степень разборки определяется руководителем осмотра. Для разборки и сборки пистолета применять шомпол.

13.3. Чистка пистолета

Пистолет всегда должен содержаться в чистоте. Это достигается своевременной и правильной чисткой и смазкой.

Чистка пистолета в разобранном виде производится одновременно с его осмотром.

Для чистки и смазки применять следующие материалы:

— жидкую ружейную смазку РЖ ГОСТ 9811—61 — для смазывания частей и механизмов пистолета после их чистки;

— раствор чистки стволов (РЧС) — для чистки частей пистолета, подвергшихся воздействию пороховых газов;

— паклю (короткое льноволокно), очищенную от кострики, — для чистки канала ствола;

— ветошь — для чистки, обтирания и смазывания пистолета.

Для удобства чистки пазов и отверстий допускается применение деревянных палочек.

Чистка пистолета РЧС производится только после стрельбы. Если после стрельбы пистолет был вычищен жидкой ружейной смазкой, то по возвращении со стрельбы произвести чистку пистолета раствором РЧС.

В полевых условиях чистка пистолета производится только жидкой ружейной смазкой.

Чистку пистолета производить в следующем порядке:

а) подготовить шомпол и необходимый материал для чистки и смазки;

б) прочистить канал ствола, для чего:

— продеть через прорезь шомпола паклю или ветошь; толщина слоя пакли должна быть такой, чтобы шомпол с паклей вводился в канал ствола небольшим усилием руки;

— пропитать паклю жидкой ружейной смазкой;

— ввести шомпол в канал ствола с дульной части;

— положить рамку пистолета на стол и, удерживая ее левой рукой, правой плавно продвинуть шомпол по всей длине канала ствола несколько раз;

— сменить паклю и повторить чистку еще раз;

— тщательно обтереть шомпол;

— насухо протереть канал ствола сначала паклей, а затем чистой сухой ветошью;

— чистку канала ствола повторять до тех пор, пока на ветоши не будет следов нагара.

Таким же способом прочистить патронник. Патронник необходимо чистить только с казенной части путем вращения шомпола с паклей (ветошью).

Чистку раствором РЧС производить в таком же порядке, как и жидкой ружейной смазкой, и продолжать до полного удаления нагара и томпакизации, т. е. до тех пор, пока смоченная раствором пакля будет выходить из канала ствола без признаков нагара и зелени.

После этого протереть канал ствола сухой паклей или ветошью. По окончании чистки нарезной части канала ствола таким же порядком вычистить патронник.

Тщательно осмотреть канал ствола и патронник на свет. Особое внимание при осмотре обращать на патронник и углы нарезов, в которых не должны оставаться грязь и нагар;

в) остальные детали и механизмы насухо протереть ветошью до полного удаления грязи и влаги.

Ржавчину удалять ветошью, пропитанной жидкой ружейной смазкой.

Кобуру не смазывать, а лишь насухо протереть ветошью и просушить.

Примечание. Раствор РЧС готовится в количестве, необходимом для чистки оружия в течение одних суток. Небольшое количество раствора РЧС разрешается хранить не более 7 суток в бутылках, закупоренных пробкой, в темном месте и вдали от нагревательных приборов. В металлические масленки раствор РЧС наливать запрещается.

Состав раствора РЧС:

— вода, пригодная для питья, — 1 л;

— углекислый аммоний — 200 г;

— двухромовокислый калий (хромпик) — 3—5 г.

13.4. Контрольный осмотр пистолета в собранном виде

При контрольном осмотре пистолета в собранном виде необходимо проверить:

а) соответствует ли номер на затворе и магазине номеру на рамке;

б) нет ли на деталях и механизмах пистолета налета ржавчины, царапин, забоин и трещин;

в) нет ли забоин на мушке и в прорези целика, мешающих прицеливанию, прочно ли удерживается целик в пазу затвора и совпадает ли риска на целике с рисккой на затворе;

г) нормально ли переключается предохранитель из одного положения в другое и надежно ли фиксируется в крайних положениях;

д) имеет ли курок «отбой»: при спущенном курке и отведенном до отказа назад спусковом крючке головка кур-

ка при нажиме на нее пальцем руки должна подаваться вперед, а после прекращения нажима — энергично возвращаться в первоначальное положение; при отпущенном спусковом крючке курок должен встать на предохранительный взвод и в этом положении при нажиме на него пальцем руки не должен срываться с предохранительного взвода и поворачиваться вперед;

е) надежно ли удерживается спусковая скоба в рамке и устанавливается ли для отделения затвора в перекошенное положение;

ж) не погнуты ли стенки и верхние края магазина и свободно ли передвигается подаватель в магазине;

з) свободно ли вставляется магазин (запасной магазин) в окно рамки и извлекается из нее, надежно ли магазин удерживается защелкой магазина;

и) правильно ли работают сборочные единицы и механизмы пистолета, для чего:

— выключить предохранитель (повернуть флажок назад), отвести затвор рукой назад до отказа и отпустить его; затвор, продвинувшись несколько вперед, должен остановиться остановом;

— извлечь магазин из окна рамки пистолета, отвести затвор назад и отпустить; затвор под действием возвратной пружины должен энергично возвратиться в переднее положение, а курок должен стоять на боевом взводе;

— вставить магазин в окно рамки пистолета;

— нажать на спусковой крючок; курок должен сорваться с боевого взвода и ударить по ударнику;

— включить предохранитель (повернуть флажок вперед); при этом курок должен ограничиться выступом предохранителя и остаться в положении несколько отведенном назад; затвор должен быть заперт, курок не должен взводиться при нажиме на спусковой крючок (самовзводом); при непосредственном действии на курок большим пальцем курок должен поворачиваться назад и, не становясь на боевой взвод, вновь возвращаться в переднее положение;

— выключить предохранитель (повернуть флажок назад) и нажать на спусковой крючок; при этом курок должен взводиться и, не становясь на предохранительный взвод, наносить удар по ударнику;

— взвести курок, поставив его на боевой взвод; нажать на головку курка сзади; при этом он не должен срываться с боевого взвода. Затем нажать на спусковой крючок; при этом курок должен сорваться с боевого взвода и нанести энергичный удар по ударнику;

к) нет ли в канале ствола грязи и других дефектов. Для этого необходимо затвор поставить на останов и посмотреть в канал ствола с дульной части, вставив в окно затвора белую бумагу;

л) надежно ли зафиксирован стопор в рукоятке. Нажать на стопор шомполом; при этом стопор не должен выпадать из рукоятки.

Одновременно с контрольным осмотром пистолета произвести контрольный осмотр принадлежности:

— проверить запасной магазин, как указано в пп. 13.4 (ж, з) и 13.6 (е);

— проверить, не погнут ли шомпол, нет ли на нем забоин и царапин, а также трещин в прорези;

— проверить прочность крепления в кобуре клапана, ремня застежки, клапана магазина, ремня для шомпола, петли для ремня и крепежных кнопок, нет ли разрывов и нарушений в швах и материале кобуры.

13.5. Сборка и смазка пистолета

После чистки и контрольного осмотра протереть насухо детали и смазать их жидкой ружейной смазкой.

Смазку на детали и механизмы пистолета наносить тонким ровным слоем. Излишняя смазка на деталях и механизмах пистолета способствует загрязнению и может вызвать отказ в работе пистолета.

После смазки произвести сборку пистолета.

Примечание. Пистолет, внесенный с мороза в теплое помещение, нельзя смазывать, пока он не отпотеет. Когда появятся капли воды, нужно, не дожидаясь высыхания влаги, насухо протереть части и механизмы пистолета и смазать их.

13.6. Контрольный осмотр пистолета в разобранном виде

При контрольном осмотре пистолета в разобранном виде необходимо:

а) проверить, все ли детали имеют одинаковые номера;
б) осмотреть ствол с рамкой.

При контрольном осмотре канала ствола проверить:

— чистоту нарезной части канала ствола;

— чистоту патронника;

— исправность дульной и казенной частей ствола;

— нет ли раздутия ствола, заметного в канале ствола в виде поперечного темного сплошного кольца (полукольца) или обнаруживаемого по выпуклости металла на на-

ружной поверхности ствола. При наличии раздутия направить пистолет в ремонтную мастерскую;

— не имеет ли ствол трещин;

— нет ли растертости канала ствола, стертости или округления полей нарезов, царапин и забоин в канале ствола.

При определении качественного состояния хромированных стволов руководствоваться Инструкцией по категорированию артиллерийского вооружения.

При контрольном осмотре рамки обратить особое внимание, нет ли трещин в задней части, в зоне нахождения курка;

в) осмотреть затвор с выбрасывателем, ударником и предохранителем.

При контрольном осмотре затвора проверить:

— состояние внутренних пазов, гнезд и выступов, которые не должны быть загрязнены и не должны иметь забоин;

— свободно ли перемещается ударник в канале затвора;

— не скрошен ли зацеп выбрасывателя и боек ударника;

— четко ли фиксируется предохранитель в крайнем переднем и крайнем заднем положениях;

г) осмотреть возвратную пружину.

При контрольном осмотре возвратной пружины проверить:

— нет ли на ней заусениц, ржавчины, погнутостей, грязи и надломов;

— прочно ли она удерживается на стволе;

д) осмотреть ударно-спусковой механизм.

При контрольном осмотре ударно-спускового механизма особое внимание обратить на исправность курка, шептала, спусковой тяги и проверить, нет ли скошенности и износа боевого зуба, предохранительного зуба, зуба самовзвода курка;

е) осмотреть магазины.

При контрольном осмотре основного и запасного магазинов проверить:

— исправность выступа подавателя;

— исправность выступа корпуса магазина для защелки магазина; не погнуты ли верхние края магазина;

ж) осмотреть остальные детали пистолета и проверить, нет ли скошенности металла; трещин и забоин; погнутостей; ржавчины и загрязнения.

13.7. Контрольный осмотр боевых патронов

Осмотр боевых патронов производится в целях обнаружения неисправностей, которые могут привести к задержкам при стрельбе из пистолета.

При осмотре патронов необходимо проверить:

— нет ли на гильзах и капсюле зеленого налета, пятен, царапин, препятствующих вхождению патрона в патронник;

— не вытаскивается ли пуля из гильзы рукой;

— не выступает ли капсюль выше поверхности дна гильзы;

— нет ли среди боевых патронов учебных.

Если патроны запылились или загрязнились, покрылись зеленым налетом, их необходимо обтереть сухой чистой ветошью.

Примечание. Все неисправные патроны должны быть сданы на склад.

13.8. Снаряжение магазина

Снаряжение магазина производить в следующем порядке:

— вынуть пистолет из кобуры, извлечь магазин из окна рамки, вложить пистолет в кобуру;

— удерживая магазин левой рукой, поставить его крышкой магазина на любую опору (колени, стол и т. д.);

— большим и указательным пальцами левой руки постепенно опускать подаватель вниз, правой рукой по одному свободно вкладывать патроны под загнутые края боковых стенок магазина;

— продвинуть патрон капсюлем вплотную к задней стенке магазина.

13.9. Заряжание пистолета

Для заряжания пистолета необходимо:

— проверить правильность расположения патронов в магазине; верхний патрон должен прижиматься к загнутым краям боковых стенок магазина;

— вставить снаряженный магазин в окно рамки пистолета;

— отвести затвор в крайнее заднее положение и резко отпустить его; затвор, захватив патрон из магазина, возвратится в крайнее переднее положение и дойдет патрон в патронник. Пистолет готов к стрельбе.

Если после заряжания не предвидится немедленной стрельбы из пистолета, то необходимо включить предохранитель (повернуть флажок вперед) и вложить пистолет в кобуру.

14. ПОРЯДОК СТРЕЛЬБЫ

14.1. Приемы стрельбы

Приемы стрельбы из пистолета те же, что и из пистолета Макарова. Подробно они изложены в наставлении по стрелковому делу на 9-мм пистолет Макарова (ПМ).

Из пистолета ПСМ можно вести стрельбу как после предварительного взведения курка (курок стоит на боевом взводе), так и без предварительного взведения курка (курок стоит на «отбое»).

Для производства стрельбы с предварительно взведенным курком необходимо:

— выключить предохранитель (повернуть флажок назад);

— взвести курок, поставив его на боевой взвод;

— нажать на спусковой крючок.

Примечание. Допускается одновременное выключение предохранителя и взведение курка (постановка курка на боевой взвод) одним движением пальца руки.

Для производства стрельбы без предварительного взведения курка необходимо:

— выключить предохранитель (повернуть флажок назад);

— нажать на спусковой крючок.

Примечание. При стрельбе без предварительного взведения курка ход спускового крючка более длинный.

Для продолжения стрельбы из пистолета после израсходования патронов необходимо:

— извлечь магазин из окна рамки пистолета;

— отвести затвор в крайнее заднее положение и отпустить;

— вставить снаряженный магазин в окно рамки пистолета;

— отвести затвор в крайнее заднее положение и резко отпустить его;

— нажать на спусковой крючок.

Примечание. Допускается производить смену магазинов при затворе, находящемся на останове,

14.2. Прекращение стрельбы

Прекращение стрельбы может быть временное и полное.

При временном прекращении стрельбы необходимо:

- прекратить нажим на спусковой крючок;
- включить предохранитель (повернуть флажок вперед).

При полном прекращении стрельбы необходимо:

- прекратить нажим на спусковой крючок;
- включить предохранитель (повернуть флажок вперед);
- разрядить пистолет.

14.3. Разряжание пистолета

Для разряжания пистолета необходимо:

- извлечь магазин из окна рамки пистолета;
- выключить предохранитель (повернуть флажок назад);

— извлечь патрон из патронника, для чего, удерживая пистолет в правой руке за рукоятку, левой рукой отвести затвор назад и отпустить его;

- включить предохранитель;

- вложить пистолет в кобуру;

— поднять с земли (пола) патрон, выброшенный затвором из патронника, и обтереть его ветошью;

— вынуть патроны из магазина, для чего, взяв магазин в левую руку, большим пальцем правой руки сдвинуть патроны один за другим вперед по подавателю магазина и подхватить их ладонью той же руки;

- вынуть пистолет из кобуры;

— вставить неснаряженный магазин в окно рамки пистолета;

— вложить пистолет в кобуру и застегнуть ремень-застежку и клапан кобуры.

При прекращении стрельбы во время учебных стрельб по команде «Оружие — к осмотру» стреляющий обязан:

— левой рукой вынуть магазин из окна рамки пистолета и вложить его под большой палец правой руки так, чтобы подаватель магазина был на 2—3 см выше затвора пистолета;

— после осмотра пистолета руководителем стрельбы, удерживая пистолет в правой руке, левой взять магазин, отвести затвор в крайнее заднее положение и отпустить;

- нажав на спусковой крючок, произвести контрольный спуск курка;
- поставить пистолет на предохранитель;
- вставить магазин в окно рамки пистолета;
- вложить пистолет в кобуру и застегнуть ремень-застежку и клапан кобуры.

15. КОНТРОЛЬНЫЙ ОСМОТР ПИСТОЛЕТА ПОСЛЕ СТРЕЛЬБЫ

Проверка технического состояния пистолета после стрельбы производится в целях обеспечения безотказной работы во время стрельбы при дальнейшей его эксплуатации; она производится обязательно после каждой стрельбы.

Для проверки необходимо:

- а) разрядить пистолет;
- б) произвести неполную разборку, а в случае необходимости (сильное загрязнение, задержки и т. п.) — полную разборку;
- в) произвести чистку пистолета, как указано в п. 13.3;
- г) осмотреть пистолет в разобранном виде;
- д) собрать пистолет, смазав при этом все его детали и сборочные единицы;
- е) осмотреть пистолет в собранном виде;
- ж) осмотреть оставшиеся боевые патроны и сдать их.

16. ХАРАКТЕРНЫЕ НЕИСПРАВНОСТИ ПРИ СТРЕЛЬБЕ И СПОСОБЫ ИХ УСТРАНЕНИЯ

16.1. Общие указания

Пистолет при правильном обращении с ним, внимательном уходе и сбережении является надежным и безотказным оружием.

Однако при длительной работе могут возникнуть задержки при стрельбе.

Для предупреждения задержек при стрельбе из пистолета и обеспечения безотказности его работы необходимо:

- правильно подготовить пистолет к стрельбе;
- своевременно и с соблюдением всех правил осматривать, чистить и смазывать пистолет; особенно тщательно следить за чистотой и смазкой трущихся деталей пистолета;
- своевременно производить ремонт пистолета;

— перед стрельбой осматривать патроны; неисправные и грязные патроны для стрельбы не применять;

— во время стрельбы и при передвижении оберегать пистолет от загрязнения и ударов;

— если пистолет перед стрельбой находился продолжительное время на сильном морозе, то перед заряданием его несколько раз энергично отвести назад затвор рукой и опустить его; после каждого отведения и отпускания затвора производить спуск курка нажимом на спусковой крючок.

Если при стрельбе произойдет задержка, то ее нужно устранить, как указано в п. 16.2.

16.2. Перечень возможных неисправностей и способы их устранения

Возможные неисправности и способы их устранения указаны в табл. 1.

Таблица 1

Наименование неисправности, внешнее проявление и дополнительные признаки	Вероятная причина	Способ устранения
Осечка. Затвор в крайнем переднем положении, курок спущен, но выстрела не произошло	а) Неисправность патрона б) Сгущение смазки, загрязнение или затирание ударника. в) Осадка или излом боевой пружины	а) Произвести повторный спуск; если при этом задержка не устраняется, перезарядить пистолет и продолжить стрельбу. б) Разрядить, разобрать, осмотреть и прочистить пистолет. В случае затирания ударника отправить пистолет в ремонтную мастерскую. в) Разрядить пистолет, заменить боевую пружину
Недокрытие патрона затвором. Затвор остановился, не дойдя до крайнего переднего положения; спуск курка не производится	а) Загрязнение патронника, пазов рамки и чашечки затвора. б) Осадка или излом возвратной пружины	а) Дослать затвор рукой вперед и продолжить стрельбу. б) Отправить пистолет в ремонтную мастерскую

Наименование неисправности, внешнее проявление и дополнительные признаки	Вероятная причина	Способ устранения
<p>Неподача или неподвижение патрона из магазина в патронник; затвор находится в переднем положении, но патрона в патроннике нет</p>	<p>а) Загрязнение магазина или подвижных частей пистолета.</p>	<p>а) Перезарядить пистолет и продолжить стрельбу. При повторной задержке — разрядить, разобрать и прочистить пистолет и магазин.</p>
<p>Затвор остановился в среднем положении вместе с патроном, не дослав его в патронник</p>	<p>б) Погнутость верхних краев корпуса магазина</p>	<p>б) Заменить неисправный магазин</p>
<p>Прихват (ущемление) гильзы затвором. Гильза заклинилась между затвором и казенным срезов ствола</p>	<p>а) Загрязнение подвижных частей пистолета.</p> <p>б) Неисправность выбрасывателя, его пружины или отражающего выступа останова</p>	<p>а) Выбросить прихваченную гильзу отведением затвора назад и продолжить стрельбу.</p> <p>б) Разрядить пистолет и отправить в мастерскую</p>
<p>Магазин не фиксируется защелкой магазина</p>	<p>Заклинивание подавателя, осадка пружины или загрязнение подавателя</p>	<p>Отправить пистолет в ремонтную мастерскую</p>
<p>Автоматическая стрельба</p>	<p>а) Сгущение смазки или загрязнение частей ударно-спускового механизма.</p> <p>б) Износ боевого зуба курка или выступа шептала.</p> <p>в) Ослабление или излом пружины шептала</p>	<p>а) Если остались патроны в пистолете, то разрядить его, затем разобрать, прочистить и осмотреть.</p> <p>б) Отправить пистолет в ремонтную мастерскую.</p> <p>в) Отправить пистолет в ремонтную мастерскую</p>

Примечание. Замену боевой пружины производить в ремонтной мастерской, для чего:

— взяв левой рукой тягу курка в сборе, правой повернуть защелку магазина на 90° и отделить от тяги курка. Затем через Т-образный хвостовик свинтить неисправную боевую пружину;

— сборку тяги курка с боевой пружиной и защелкой магазина производить в порядке, обратном разборке.

17. ТЕХНИЧЕСКОЕ ОБСЛУЖИВАНИЕ

17.1. Общие указания

Для содержания пистолета в технически исправном состоянии, своевременного выявления и устранения неисправностей необходимо обеспечить правильное его техническое обслуживание и хранение.

С этой целью производятся контрольные осмотры и различные виды технического обслуживания пистолета в сроки, установленные Уставом внутренней службы Вооруженных Сил СССР.

О всех обнаруженных при контрольном осмотре неисправностях пистолета и принадлежности необходимо немедленно доложить командиру подразделения в целях принятия мер для их устранения.

17.2. Контрольный осмотр пистолета

Осмотр пистолета производится в собранном или разобранном виде. Степень разборки определяется перед каждым контрольным осмотром.

Каждое лицо, вооруженное пистолетом, должно осматривать пистолет с принадлежностью ежедневно при использовании и во время чистки.

17.2.1. Контрольный осмотр при использовании пистолета

При контрольном осмотре пистолета необходимо проверить:

— нет ли на металлических частях налета ржавчины, загрязнения, царапин, забоин и трещин; в каком состоянии находится смазка;

— исправно ли действуют затвор, магазин, ударно-спусковой механизм, предохранитель и останок;

— исправны ли мушка и целик;

— удерживается ли магазин в рамке;

— чист ли канал ствола;

— надежно ли зафиксирован стопор в рукоятке.

17.2.2. Контрольный осмотр пистолета при чистке

При контрольном осмотре пистолета во время чистки необходимо проверить каждую сборочную единицу и механизмы, как указано в пп. 13.4 и 13.6.

17.3. Техническое обслуживание

Для пистолетов, находящихся в эксплуатации, устанавливаются следующие виды технического обслуживания:

- а) контрольный осмотр;
- б) текущее обслуживание;
- в) техническое обслуживание № 1;
- г) техническое обслуживание № 2.

Перед проведением технического обслуживания необходимо убедиться, что пистолет не заряжен, и строго выполнять указания по мерам безопасности.

Контрольный осмотр проводится перед стрельбой лицом, ответственным за пистолет.

Текущее обслуживание проводится после стрельбы лицом, ответственным за пистолет, в предусмотренные часы ухода, но не реже одного раза в две недели. В случае большого настрела в течение одного дня разборку, чистку, осмотр и смазку пистолета производить после каждых 480 выстрелов.

Техническое обслуживание № 1 проводится лицом, ответственным за пистолет, совместно со специалистами ремонтной мастерской при поступлении пистолета после учений, но не реже одного раза в три месяца.

Техническое обслуживание № 2 проводится в ремонтной мастерской с участием лица, ответственного за пистолет, один раз в два года в целях полной проверки технического состояния пистолета и устранения неисправностей.

Перечень работ, проводимых при различных видах технического обслуживания, указан в табл. 2.

Т а б л и ц а 2

Содержание работ	Технические требования
Контрольный осмотр	
Осмотреть пистолет согласно п. 13.4	При обнаружении видимых на глаз трещин ствола и забоин на дульной фаске стрельба из пистолета не допускается
Проверить исправность принадлежности согласно п. 13.4	Запасной магазин, шомпол и кобура должны быть исправными, чистыми, металлические части — смазанными
Осмотреть боевые патроны согласно п. 13.7	Патроны с дефектами для стрельбы из пистолета не применять

Содержание работ	Технические требования
------------------	------------------------

Текущее обслуживание

Произвести неполную разборку пистолета согласно п. 9.2. Произвести чистку сборочных единиц и механизмов пистолета. Произвести наружный осмотр сборочных единиц и механизмов пистолета и проверить, нет ли ржавчины, трещин, грязи, нагара, забойн. Смазать сборочные единицы и механизмы пистолета. Произвести сборку пистолета согласно п. 9.3. Проверить правильность сборки пистолета согласно п. 9.4

Ржавчины, трещины, нагар, забойны и приподнятости металла не допускаются

Техническое обслуживание № 1

Произвести полную разборку пистолета согласно п. 9.5. Произвести чистку частей и механизмов пистолета. Произвести наружный осмотр частей и механизмов пистолета и проверить, нет ли ржавчины, трещин, грязи, нагара, забойн. Смазать части и механизмы пистолета. Произвести сборку пистолета согласно п. 9.6. Проверить правильность сборки пистолета согласно п. 9.4 и исправность в объеме контрольного осмотра согласно пп. 13.4 и 13.6

Ржавчина, трещины, нагар, забойны и приподнятости не допускаются

Техническое обслуживание № 2

Произвести полную разборку пистолета согласно п. 9.5. Произвести чистку частей и механизмов пистолета. Произвести тщательный осмотр всех частей и механизмов пистолета. Устранить выявленные неисправности, произвести замену изношенных и неисправных деталей и механизмов, используя ремонтный комплект ЗИП. Смазать части и механизмы пистолета. Произвести сборку пистолета согласно п. 9.6. Проверить правильность сборки пистолета согласно п. 9.4 и исправность в объеме контрольного осмотра согласно пп. 13.4 и 13.6

18. ПРОВЕРКА БОЯ ПИСТОЛЕТА И ПРИВЕДЕНИЕ ЕГО К НОРМАЛЬНОМУ БОЮ

18.1. Общие указания

Все пистолеты должны быть приведены к нормальному бою.

Проверка боя пистолета производится:

- при поступлении пистолета в часть;
- после ремонта или замены частей пистолета, которые могут повлиять на его бой;
- при обнаружении во время стрельбы ненормальных отклонений пуль.

18.2. Проверка боя и приведение к нормальному бою пистолета

Перед проверкой боя пистолет тщательно осматривается и обнаруженные неисправности устраняются. При проверке должен присутствовать оружейный мастер (техник) с необходимым инструментом.

Проверка боя пистолета производится отличными стрелками в присутствии лиц, за которыми закреплены пистолеты. Старшие начальники обязаны следить за точным соблюдением правил проверки боя пистолета и за приведением его к нормальному бою.

Проверка боя производится в ясную, безветренную погоду или в закрытом тире, или на защищенном от ветра участке стрельбища стрельбой на 25 м патронами одной партии.

Стрельба производится по черному кругу диаметром 25 см, укрепленному в центре щита высотой 1 м и шириной 0,5 м.

Точкой прицеливания служит середина нижнего края черного круга или центр круга. Точка прицеливания должна находиться приблизительно на высоте глаз стреляющего.

По отвесной линии над точкой прицеливания отмечается (мелом, цветным карандашом) нормальное положение средней точки попадания, которая должна быть выше точки прицеливания на 12,5 см или совпадать с ней, если точкой прицеливания будет центр круга. Отмеченная точка является контрольной.

Проверка боя пистолета производится из положения стоя с руки или упора (дерн, мешок, набитый опилками),

положенного на какой-нибудь местный предмет или подставку.

При стрельбе с упора кисть руки с пистолетом должна быть на весу и не касаться упора.

Для проверки боя пистолета пристрельщик производит подряд четыре выстрела, тщательно и однообразно прицеливаясь. По окончании стрельбы осматривается мишень и по расположению пробоин определяются кучность боя пистолета и положение средней точки попадания.

Кучность боя пистолета признается нормальной, если все четыре пробоины (в крайнем случае три, если одна из пробоин резко отклонилась от остальных) вмещаются в круг (габарит) диаметром 15 см. При удовлетворительной кучности боя определяют среднюю точку попадания и измеряют величину ее отклонения от контрольной точки.

Для определения средней точки попадания по четырем пробоинам надо соединить прямой линией две какие-либо пробоины и расстояние между ними разделить пополам; полученную точку деления соединить с третьей пробойной и расстояние между ними разделить на три равные части; точку деления, ближайшую к двум первым пробоинам, соединить с четвертой пробойной и расстояние между ними разделить на четыре равные части. Точка, отстоящая на три деления от четвертой пробоины, и будет средней точкой попадания (рис. 29, а).

При симметричном расположении пробоин среднюю точку попадания можно определить следующим способом:

а) рядом лежащие пробоины соединить попарно, середины обеих прямых линий снова соединить и полученную линию разделить пополам; точка деления и будет средней точкой попадания (рис. 29, б);

б) пробоины соединить попарно крест-накрест прямыми линиями; точка пересечения этих линий и будет средней точкой попадания (рис. 29, в).

Для определения средней точки попадания по трем пробоинам надо две пробоины соединить прямой линией; середину этой линии соединить с третьей пробойной; новую линию разделить на три равные части; точка, ближайшая к первой линии, и будет средней точкой попадания (рис. 29, г).

Определив среднюю точку попадания, измеряют величину ее отклонения от контрольной точки. Средняя точка попадания не должна отклоняться более чем на 5 см от контрольной точки в любом направлении. Если средняя точка попадания отклонилась от контрольной точки более

чем на 5 см, то пистолет передается в ремонтную мастерскую для соответствующего передвижения или замены целика из ремонтного комплекта ЗИП.

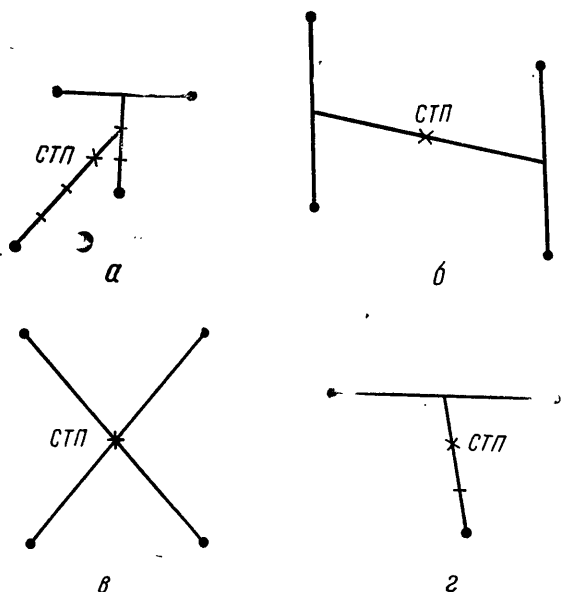


Рис. 29. Определение средней точки попадания:
а, б, в — по четырем пробоинам; г — по трем пробоинам

Приведение пистолета к нормальному бою считается законченным, когда пистолет как в отношении кучности, так и в отношении положения средней точки попадания удовлетворяет требованиям нормального боя.

После приведения пистолета к нормальному бою целик при помощи керна закрепляется, старая метка на целике зачищается, а вместо нее набивается новая метка.

19. ХРАНЕНИЕ ПИСТОЛЕТА И ПАТРОНОВ

19.1. Хранение пистолета и принадлежности

Пистолет всегда должен содержаться в технически исправном состоянии. Это достигается бережным обращением с пистолетом и правильным хранением его.

При казарменном и лагерном расположении пистолеты хранятся незаряженными и вынутыми из кобур в шкафах

и ящиках с гнездами согласно Уставу внутренней службы Вооруженных Сил СССР. Заласные магазины хранятся в гнездах рядом с пистолетами.

Во время полевых занятий, в походе, при переездах по железной дороге и на машинах пистолет носить в кобуре, на ремне, который должен быть прочно пристегнут и правильно подогнан, чтобы кобура не ударялась о твердые предметы.

В жарких районах при наличии в воздухе пыли, а также в прибрежных местностях при большой влажности воздуха пистолет хранить согласно особым указаниям.

Во всех случаях, не связанных со стрельбой, предохранитель должен быть включен (флажок повернут вперед).

Запрещается хранить пистолет с поставленным флажком предохранителя в промежуточное положение.

Пистолет, сдаваемый на длительное хранение, должен быть тщательно вычищен (канал ствола и ударно-спусковой механизм смазаны жидкой ружейной смазкой), завернут в один лист (слой) ингибированной бумаги и в два листа (слоя) парафинированной бумаги и уложен в картонную коробку.

19.2. Хранение боевых патронов

Патроны должны храниться в сухом месте и должны быть прикрыты от солнечных лучей. При обращении с ними не допускать повреждений; оберегать их от ударов, влаги, грязи и т. д.

Смазывать патроны запрещается.

20. ТРАНСПОРТИРОВАНИЕ ПИСТОЛЕТОВ И ПАТРОНОВ

20.1. Транспортирование пистолетов

Транспортирование пистолетов производится в штатных укупорочных ящиках с принадлежностью.

Транспортирование пистолетов может производиться всеми видами крытого транспорта согласно общим правилам перевозки оружия.

При транспортировании пистолетов морским путем каждый пистолет, находящийся в кобуре, должен укладываться в чехол из полиэтиленовой пленки, открытые стороны которого должны быть запечатаны методом сварки.

20.2. Транспортирование боевых патронов

Транспортирование патронов должно производиться в штатных патронных ящиках. В ящик помещаются железные закатанные или запаянные коробки, содержащие картонные пачки с патронами.

Транспортирование патронов может производиться всеми видами крытого транспорта согласно общим правилам перевозки боеприпасов.

Запрещается перевозка патронов совместно с пассажирами, с легковоспламеняющимися и пожароопасными грузами.

ЛИСТ РЕГИСТРАЦИИ ИЗМЕНЕНИЙ

Изменения	Номера листов (страниц)				Всего листов (страниц) в доку- менте	№ документа	Входящий № со- проводительного документа и дата	Подпись	Дата
	измененных	замененных	новых	изъятых					

СОДЕРЖАНИЕ

	<i>Стр.</i>
Введение	3
Техническое описание пистолета ПСМ	
1. Назначение	4
2. Технические данные пистолета	—
3. Состав пистолета	5
4. Устройство и работа пистолета	—
5. Назначение и устройство деталей и сборочных единиц пистолета	6
5.1. Ствол с рамкой	—
5.2. Ударно-спусковой механизм	8
5.2.1. Курок	—
5.2.2. Тяга курка в сборе	9
5.2.3. Спусковой крючок в сборе	—
5.2.4. Шептало	11
5.3. Останов	12
5.4. Возвратная пружина	—
5.5. Затвор	13
5.6. Рукоятка	16
5.7. Стопор	17
5.8. Магазин в сборе	—
6. Принадлежность	18
6.1. Назначение принадлежности	—
6.2. Состав принадлежности	—
6.3. Назначение и устройство принадлежности	—
6.3.1. Кобура	—
6.3.2. Шомпол	19
6.3.3. Запасной магазин	—
7. 5,45-мм пистолетный патрон МПЦ	—
7.1. Технические данные патрона	—
7.2. Устройство патрона	20
8. Взаимодействие сборочных единиц и механизмов пистолета	21
8.1. Положение сборочных единиц и механизмов до заряжания	—
8.2. Взаимодействие сборочных единиц и механизмов при заряжании	—
8.3. Взаимодействие сборочных единиц и механизмов заряженного пистолета при включении предохранителя	23
8.4. Взаимодействие сборочных единиц и механизмов при выстреле	24
8.5. Взаимодействие сборочных единиц и механизмов после выстрела	—
8.6. Взаимодействие сборочных единиц и механизмов при стрельбе самовзводом	25

8.7. Взаимодействие сборочных единиц и механизмов по израсходовании патронов из магазина	25
9. Разборка и сборка пистолета	27
9.1. Общие указания	—
9.2. Неполная разборка	—
9.3. Сборка после неполной разборки	29
9.4. Проверка правильности сборки пистолета после неполной разборки	30
9.5. Полная разборка	31
9.6. Сборка после полной разборки	33
9.7. Проверка правильности сборки пистолета после полной разборки	35
10. Маркирование	—
Инструкция по эксплуатации пистолета ПСМ	
11. Общие указания	36
12. Указания по мерам безопасности	—
13. Подготовка пистолета к стрельбе	37
13.1. Общие указания	—
13.2. Разборка пистолета	—
13.3. Чистка пистолета	38
13.4. Контрольный осмотр пистолета в собранном виде	39
13.5. Сборка и смазка пистолета	41
13.6. Контрольный осмотр пистолета в разобранном виде	—
13.7. Контрольный осмотр боевых патронов	43
13.8. снаряжение магазина	—
13.9. Заряжание пистолета	—
14. Порядок стрельбы	44
14.1. Приемы стрельбы	—
14.2. Прекращение стрельбы	45
14.3. Разряжание пистолета	—
15. Контрольный осмотр пистолета после стрельбы	46
16. Характерные неисправности при стрельбе и способы их устранения	—
16.1. Общие указания	—
16.2. Перечень возможных неисправностей и способы их устранения	47
17. Техническое обслуживание	49
17.1. Общие указания	—
17.2. Контрольный осмотр пистолета	—
17.2.1. Контрольный осмотр при использовании пистолета	—
17.2.2. Контрольный осмотр пистолета при чистке	—
17.3. Техническое обслуживание	50
18. Проверка боя пистолета и приведение его к нормальному бою	52
18.1. Общие указания	—
18.2. Проверка боя и приведение к нормальному бою пистолета	—
19. Хранение пистолета и патронов	54
19.1. Хранение пистолета и принадлежности	—
19.2. Хранение боевых патронов	55
20. Транспортирование пистолетов и патронов	—
20.1. Транспортирование пистолетов	—
20.2. Транспортирование боевых патронов	56
Лист регистрации изменений	57

5,45-мм ПИСТОЛЕТ САМОЗАРЯДНЫЙ МАЛОГАБАРИТНЫЙ

Техническое описание и инструкция по эксплуатации

Редактор *И. К. Вильчинский*
Технический редактор *А. А. Перескокова*
Корректор *С. Н. Штынова*

Г-20499. Слано в набор 28.09.78. Подписано в печать 11.05.79
Формат 84×108/32. Печ. л. 2. Усл. печ. л. 3,36. Уч.-изд. 3,360
Изд. № 5/5346. Зак. 897. Бесплатно



Воениздат
103160, Москва, К-160
1-я типография Воениздата
103006, Москва, К-6, проезд Скворцова-Степанова, дом 3